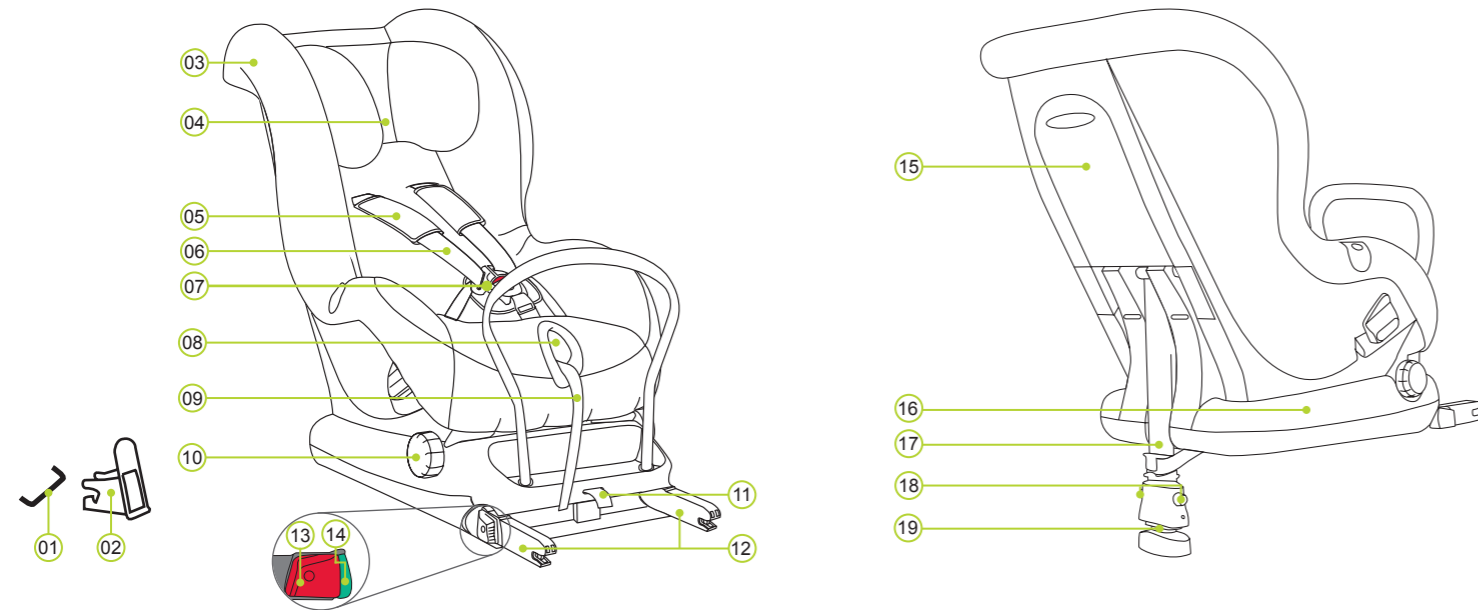


PRODUCTOVERZICHT



- | | | | |
|---------------------------------------|------------------------|------------------------|-----------------------|
| 01 ISOFIX vergrendelingspunten (auto) | 06 Schoudergordels | 11 Weefsellus | 16 MAX-FIX onderkant |
| 02 ISOFIX insteekgeleiders | 07 Gesp van het tuigje | 12 Vergrendelingsarmen | 17 Steunpoot |
| 03 Hoes | 08 Verstelknop | 13 Ontgrendelingsknop | 18 Verstelknoppen |
| 04 Hoofdsteen | 09 Verstelgordel | 14 ISOFIX indicatoren | 19 Steunpootindicator |
| 05 Schouderstukken | 10 Verstelwiel | 15 Opslagruimte | |

BRITAX RÖMER kinderveiligheidszitje	Getest en gecertificeerd conform ECE* R 44/04	
	Groep	Lichaamsgewicht
MAX-FIX	0+ & 1	0 tot 18 kg

- Het kinderveiligheidszitje is ontworpen, getest en gecertificeerd volgens de eisen van de Europese norm voor veiligheidsapparatuur voor kinderen (ECE R 44/04). De testmarkering E (in een cirkel) en het certificatenummer staan op de oranje certificatiesticker (sticker op het kinderveiligheidszitje).
- Deze certificatie wordt ongeldig gemaakt als u wijzigingen aan het kinderveiligheidszitje aanbrengt.
- Het MAX-FIX kinderveiligheidszitje mag uitsluitend worden gebruikt om uw kind in de auto te beveiligen. Het mag nooit als zitje of speelgoed in het huis worden gebruikt.
- Letselgevaar door eigenmachtig aangebrachte modificaties!** Door eigenmachtig aangebrachte technische modificaties kan de beschermingsfunctie van het kindersitje verminderd worden of volledig worden tenietgedaan.
 - Voer geen technische modificaties uit aan de babyautostoel.
 - Gebruik de babyautostoel uitsluitend zoals in deze gebruiksaanwijzing staat beschreven.

*ECE = Europese norm voor kinderveiligheidsapparatuur

ZORG EN ONDERHOUD

Onderhoud van de gesp van het tuigje

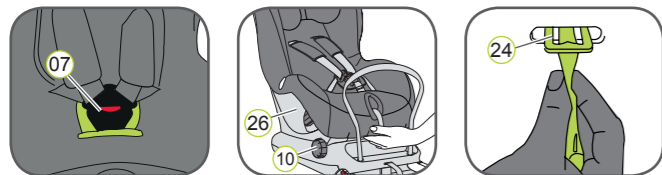
Het is essentieel voor de veiligheid van uw kind dat de gesp van het tuigje correct functioneert. Defecten van de gesp van het tuigje worden meestal veroorzaakt door ophopingen van vuil of verontreinigingen. De volgende defecten treden op:

- De gespsluitingen schieten maar langzaam naar buiten, wanneer de rode ontgrendelingsknop wordt ingedrukt.
- De gespsluitingen klikken niet meer vast (d.w.z. zij schieten weer naar buiten als u probeert hen naar binnen te drukken).
- De gespsluitingen koppelen zonder een hoorbare „klik“.
- Het is moeilijk om de gespsluitingen in te steken (u voelt weerstand).
- De gesp gaat uitsluitend open als extreme kracht wordt toegepast.

Remedie

Was de gesp van het tuigje uit zodat hij weer goed functioneert:

Reiniging van de gesp van het tuigje



- Open de gesp van het tuigje 07 (druk op de rode knop).
- Draai aan het verstelwiel 10 en zet de kuip van het stoeltje 26 omhoog naar de meest achteroverliggende stand.
- Grijp onder de kuip van het stoeltje 26 en schuif de metalen plaat 24 die gebruikt wordt om de gesp van het tuigje 07 vast te maken aan de kuip van het stoeltje zijwaarts omhoog door de gordelsleuf 25.
- Dompel de gesp van het tuigje 07 minimaal een uur in warm water met afwasmiddel. Daarna spoelen en goed drogen.

Reinigen van de hoes

Zorg er a.u.b. voor dat uitsluitend originele Britax/RÖMER stoelhozen voor vervanging worden gebruikt, omdat de stoelhoes een integraal deel uitmaakt van het kinderveiligheidszitje dat een belangrijke rol speelt om te waarborgen dat het systeem goed werkt. Vervangende stoelhozen zijn te koop bij uw detailzaak.

- Het kindersitje mag niet zonder zijn hoes worden gebruikt.
- De hoes kan worden verwijderd en worden gewassen met een mild

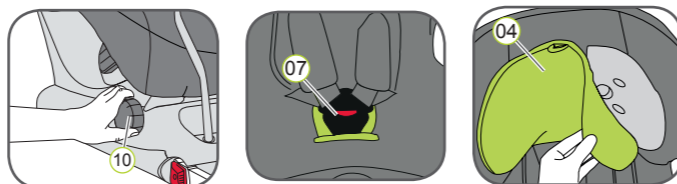
wasmiddel met gebruikmaking van de machinecyclus voor fijne was (30 °C). Neem a.u.b. de instructies op het wasetiket van de hoes in acht.

- De plastic onderdelen kunnen met zeepsop worden schoongemaakt. Gebruik geen scherpe middelen (zoals oplosmiddelen).
- De tuigjes kunnen in lauw zeepsop worden gewassen.
- De schouderstukken kunnen in lauw zeepsop worden gewassen.

⚠ **Voorzichtig:** verwijder nooit de gespen van het tuigje 21 uit de gordels.

⚠ **Voorzichtig:** het kindersitje mag niet zonder de stoelhoes worden gebruikt.

Verwijderen van de hoes



- Draai aan het verstelwiel 10 en zet de kuip van het stoeltje 26 naar beneden naar de stand voor recht.
- Maak de gordels van het tuigje zover mogelijk los.
- Open de gesp van het tuigje 07 (druk op de rode knop).
- Schuif de hoofdsteen 04 naar zijn laagste stand.
- Verwijder de hoes van de hoofdsteen 04.
- Open de drukknopjes op de linker- en rechterachterkant van de hoes.
- Vouw het achtergedeelte van de hoes om naar het stoelvlak.
- Voer de gordels van het tuigje door de uitsparing in de hoes.
- Haak de elastische naad van de hoes onder de rand van de kuip van het stoeltje los.

- TIP: begin bij de beugels aan de zijkant en bij de bovenrand van de kuip van het stoeltje.
- Trek de hoes omhoog over de gegroefde ring van de gordelafsteller.
 - Voer de gesp van het tuigje 07 naar buiten op het eind van de gordel vanaf de hoes.
 - Trek de hoes een beetje naar boven en leg hem dan met de uitsparing op de hoofdsteen 04.

De hoes opnieuw aanbrengen:

Volg gewoon de stappen in de omgekeerde volgorde.

- ⚠ **Voorzichtig:** controleer of de gordels van het tuigje niet gedraaid zijn en of zij correct in de riemsleuven op de hoes zijn gestoken.

ONDERHOUDSINSTRUCTIES

⚠ Om het volledige beschermingseffect van het kinderveiligheidszitje te waarborgen:

- In het geval van een ongeval met een grotere botsnelheid dan 10 km/u kan het kinderveiligheidszitje beschadigd zijn, zonder dat de schade direct duidelijk is. In dit geval moet het kinderveiligheidszitje worden vervangen. Ontdoe u a.u.b. op de juiste wijze ervan.
- Controleer regelmatig alle belangrijke onderdelen op beschadiging. Zorg ervoor dat met name de mechanische componenten perfect bedrijfsklaar zijn.
- Zorg er om schade te voorkomen voor dat het kinderveiligheidszitje niet ingeklemd raakt tussen harde voorwerpen (autodeur, zittingrails enz.).
- Laat het kinderveiligheidszitje altijd controleren als het beschadigd is (bv. als het valt).
- Smeer of olie nooit onderdelen van het kindersitje.
- Om uw baby goed te kunnen beschermen, moet u de MAX-FIX in ieder geval gebruiken en monteren zoals in de gebruiksaanwijzing staat beschreven.

Neem a.u.b. de afvalverwerkingsvoorschriften in uw land in acht.

Verwijdering van verpakking	Container voor karton
Hoes	Restafval, thermische isolatie
Plastic onderdelen	Overeenkomstig de labels in de daarvoor aangewezen container
Metaalonderdelen	Container voor metalen
Gordels van het tuigje	Container voor polyester
Gesp & sluiting	Restafval

GEBRUIK IN DE AUTO

Neem a.u.b. de instructies in acht m.b.t. het gebruik van beveiligingssysteem voor kinderen die omschreven staan in het instructieboekje voor uw auto.

Het zitje kan worden gebruikt in alle voertuigen die uitgerust zijn met de ISOFIX verankeringssystemen. Raadpleeg het instructieboekje voor uw auto voor informatie over zitjes die goedgekeurd zijn voor veiligheidszitjes voor kinderen in de gewichtsklasse van 0-18 kg.

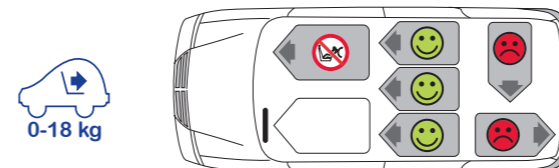
De bevestiging met ISOFIX en steunpoot is gebaseerd op semi-universele goedkeuring. Het zitje mag uitsluitend worden gebruikt in de auto's die staan aangegeven op de bijgevoegde lijst met autotypen. Deze typelijst wordt constant geüpdatet. De laatste versie kan bij ons of bij www.britax.eu / www.roemer.eu worden verkregen.

U kunt uw autostoeltje als volgt gebruiken:

In de rijrichting	Nee
Tegen de rijrichting in	Ja
Op stoelen met als kenmerk: ISOFIX hulpstukken (tussen stoeloppervlak en rugleuning)	Ja ¹⁾

(Neem a.u.b. de toepasselijke voorschriften in uw land in acht)

- 1) Als er een airbag aan de voorkant is: schuif de passagiersstoel ver terug en zie de instructies in het instructieboekje voor de auto-eigenaar.



DE VOLGENDE VEILIGHEIDSZITJES VOOR KINDEREN

BRITAX RÖMER kinderveiligheidszitjes		Keuring en certificatie conform ECE R 44/04	
Achterwaarts gericht	Voorwaarts gericht	Groep	Lichaamsgewicht
MAX-WAY		1-2	9-25 kg
MULTI-TECH 2		1-2	9-25 kg
	KIDFIX / KIDFIX SICT	2-3	15-36 kg
	KID / KID plus	2-3	15-36 kg

GARANTIE VAN TWEE JAAR

Wij bieden voor dit kinderveiligheidszitje een garantie van 2 jaar tegen fabricage- of materiaaldefecten. De garantieperiode gaat in op de dag van de aankoop. De garantie dekt uitsluitend kinderveiligheidszitjes waarmee op de juiste wijze is omgegaan en die in een schone en goede staat naar ons zijn toegestuurd.

De garantie dekt geen:

- natuurlijke tekenen van slijtage en schade vanwege buitensporige belasting
- schade die het gevolg is van ongepast of onjuist gebruik

Wat wordt door de garantie gedekt?

Weefsels: al onze weefsels voldoen aan zeer hoge eisen met betrekking tot kleurbestendigheid bij blootstelling aan UV straling. Toch vervagen alle weefsels bij blootstelling aan UV straling. Dit is geen materiaaldefect, maar eerder een normaal teken van slijtage, die niet door de garantie wordt gedekt.

Gesp: gespedefecten zijn vaak het gevolg van vuilophopingen of verontreinigingen, waardoor de gesp niet goed kan functioneren. Als dit gebeurt, kan de gesp worden gereinigd; volg a.u.b. de in uw gebruiksinstructies omschreven procedure.

Neem a.u.b. onmiddellijk contact op met uw detailzaak in het geval van een garantieclaim. Hij of zij zal u het advies en de steun geven die u nodig hebt. Bij het verwerken van claims zijn productspecifieke afschrijvingstarieven van toepassing. Zie onze Algemene bedrijfsvoorwaarden a.u.b., die beschikbaar zijn bij uw detailzaak.

Gebruik, zorg en onderhoud:

Het kinderveiligheidszitje moet volgens de gebruiksinstructies worden gebruikt. Wij wijzen er uitdrukkelijk op dat uitsluitend echte accessoires en vervangende onderdelen moeten worden gebruikt.

BRITAX EXCELSIOR LIMITED

1 Churchill Way West
Andover
Hampshire SP10 3UW
Verenigd Koninkrijk
t: +44 (0) 1264 333343
f: +44 (0) 1264 334146
e: helpline@uk.britaxeurope.com
www.britax.eu

BRITAX RÖMER

Kindersicherheit GmbH
Blaubeurer Straße 71
D-89077 Ulm
Duitsland
t: +49 (0) 731 9345-199/-299
f: +49 (0) 731 9345-210
e: info@de.britaxeurope.com
www.roemer.eu

0 - 18 kg
0 ~ 4 j.



MAX-FIX

Gebruiksaanwijzing



www.britax.eu

⚠ Gun uzelf de tijd om deze instructies goed door te lezen, en houd deze binnen handbereik in het daartoe aangewezen zakje in het kinderzitje.

⚠ Ter bescherming van alle voertuiginzittenden

In het geval van een noodstop of een ongeval kunnen personen of objecten die niet goed vastzitten in de auto, letsel aan andere voertuiginzittenden veroorzaken. Controleer om deze reden altijd of...

- de rugleuningen van de autostoelen vergrendeld zijn (bv. dat de sluiting op een neerklapbare achterbank ingeschakeld is).
- Alle zware of het scherpgerande objecten in het voertuig (bv. op de hoedenplank) vastgezet zijn.
- alle personen in de auto hun veiligheidsgordels vastgemaakt hebben.
- Het kinderveiligheidszitje wordt altijd vastgezet in de auto via de ISOFIX verankering, zelfs er geen kind op het stoeltje zit.

⚠ Ter bescherming van uw kind

- Hoe beter het tuigje op het lichaam van uw kind past, des te veiliger zal uw kind zijn.
- Laat uw kind nooit zonder toezicht achter op het kinderveiligheidszitje in de auto.

- Gebruik op de achterstoel:
Zet uw voorstoel net zover naar voren dat de voeten van uw kind de rugleuning van de voorstoel niet kan raken (om het risico van letsel te voorkomen).
- Het kinderveiligheidszitje kan in de volle zon heet worden. Voorzichtig: de kinderhuid is kwetsbaar en kan daardoor letsel oplopen. Bescherm het kinderzitje tegen intens direct zonlicht wanneer het op dat moment niet wordt gebruikt.
- Laat uw kind alleen aan de trottoirkant de auto in- en uitgaan.
- Maak tijdens vrij lange reizen pauzes om uw kind de kans te geven om rond te rennen en te spelen.

Beschermen van uw auto

Sommige van vrij kwetsbare materialen gemaakte bekledingshoezen van autostoelen (bv. velours, leer enz.) kunnen tekenen van slijtage ontwikkelen wanneer kinderzitjes worden gebruikt. Wij adviseren om voor optimale bescherming van uw stoelbekledingshoezen de BRITAX RÖMER Car Seat Protector (Autostoelbeschermer) te gebruiken, die te koop is vanuit ons accessoiresortiment.

INSTALLATIE

Vorbereidend werk

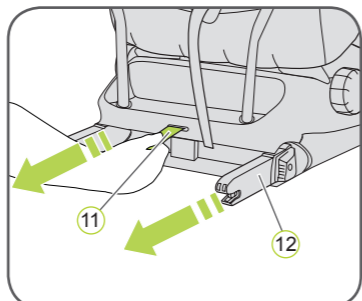


1. Als uw auto niet standaard uitgerust is met de ISOFIX insteekgeleiders, klik dan de twee insteekgeleiders (02) die meegeleverd worden bij het zitje* met de uitsparing naar boven op de twee ISOFIX koppelingspunten (01) van uw auto.

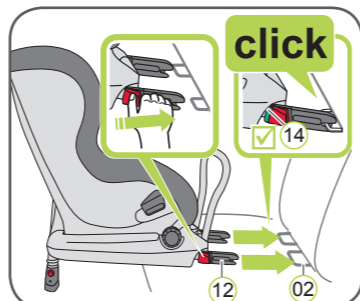
TIP: de ISOFIX koppelingspunten bevinden zich tussen het oppervlak en de rugleuning van de autostoel.

2. Zet de hoofdsteun op de autostoel in de bovenste stand.

* De insteekgeleiders maken het gemakkelijker om het kinderveiligheidszitje te installeren met behulp van de ISOFIX koppelingspunten en voorkomen schade aan de stoelhozen. Wanneer zij niet worden gebruikt, moeten zij worden verwijderd en op een veilige plaats worden opgeslagen. In auto's met een neerklapbare rugleuning moeten de insteekgeleiders worden verwijderd, voordat de rugsteun neergeklapt wordt. Eventueel optredende problemen worden meestal veroorzaakt door vuil of verontreinigingen op de insteekgeleiders en de haken. Haal alle vuil en verontreinigingen weg om dit type probleem te verhelpen.

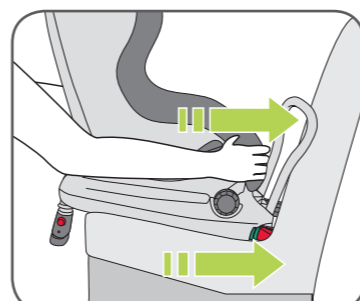


1. Trek aan de grijze weefsel (11) om beide vergrendelingsarmen (12) naar buiten te trekken.
2. Plaats het kinderzitje achterwaarts gericht tegen de rijrichting in op de autozitting.

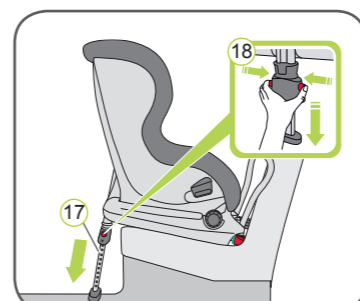


3. Pak het kinderzitje met beide handen vast en schuif de twee vergrendelingsarmen (12) stevig in de insteekgeleiders (02), totdat de vergrendelingsarmen met een klikkend geluid aan beide kanten koppelen. De groene ISOFIX indicatoren (14) moeten nu aan beide kanten zichtbaar zijn.

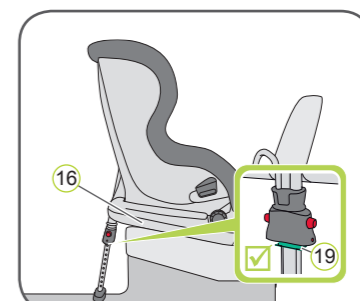
⚠ VOORZICHTIG! De vergrendelingsarmen zijn alleen maar correct gekoppeld als beide ISOFIX indicatoren (14) volledig groen zijn.



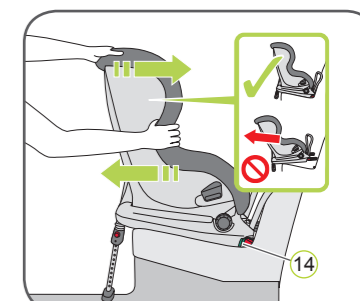
4. Duw het kinderzitje met flink wat kracht zo ver mogelijk naar achteren.



5. Trek de steunpoot zover mogelijk uit de achterkant van het kinderzitje.



6. Duw op beide verstelknoppen (18) en trek de steunpoot (17) zover uit dat hij stevig op de vloer van de auto rust. The steunpootindicator (19) moet volledig groen zijn.
- ⚠ VOORZICHTIG!** De steunpoot (17) mag nooit halverwege in de lucht hangen of door andere objecten worden ondersteund. Zorg er ook voor dat de steunpoot (17) de MAX-FIX onderkant (16) niet van het oppervlak van de autostoel tilt.

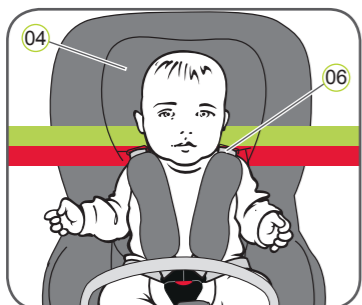


7. Schud aan het kinderveiligheidszitje om te waarborgen dat het veilig is vastgemaakt en controleer de ISOFIX indicatoren (14) opnieuw om te waarborgen dat zij allebei volledig groen zijn.

→ Uw autostoeltje is nu volledig geïnstalleerd

8. Volg de stappen in de paragraaf „VASTZETTEN VAN UW KIND“.

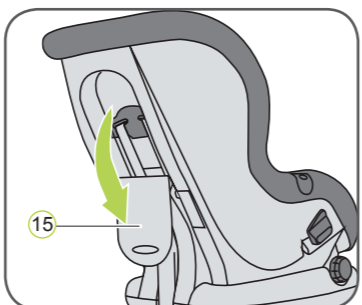
VASTZETTEN VAN UW KIND



Een correct bijgestelde hoofdsteun (04) zorgt voor optimale bescherming van uw kind op het veiligheidszitje:

De hoofdsteun (04) moet zodanig zijn bijgesteld dat de schoudergordels (06) op hetzelfde niveau zitten als de schouders van uw kind of iets daarboven. De schoudergordels (06) moeten op schouderhoogte of iets boven de hoogte van de kinderschouders lopen.

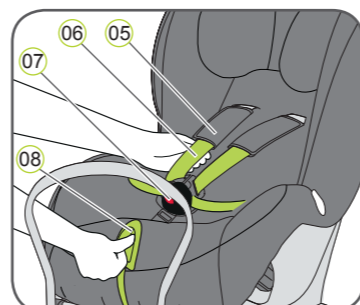
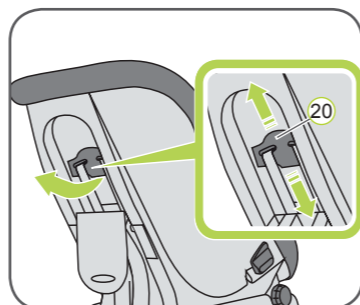
▶ De schoudergordels (06) mogen niet achter de rug van het kind of op oorhoogte of boven de oren lopen.



9. Open de opslagruimte (15) achteraan de kuip van het stoeltje.

10. Trek de riemhoogtebijsteller (20) omhoog en stel de hoofdsteun bij door de achterplaat hoger of lager te schuiven.

11. Zet de hoofdsteun (04) op de juiste schoudergordelhoogte en controleer of hij goed gekoppeld is door de hoofdsteun (04) lichtelijk omlaag te schuiven.



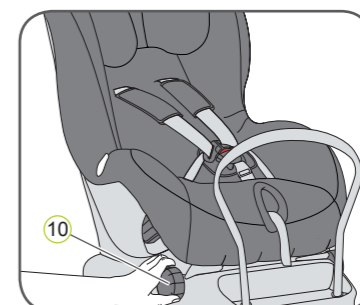
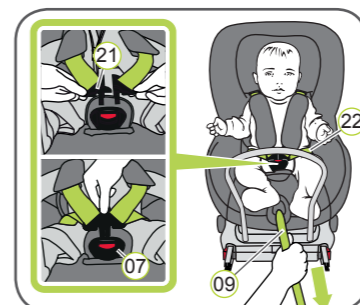
12. Open de gesp van het tuigje (07) (druk op de rode knop)
13. Druk op de verstelknop (08) en trek tegelijkertijd beide schoudergordels (06) naar voren. Trek niet aan de schouderstukken (05).

14. Laat uw kind op het kinderzitje gaan zitten.

15. Breng de twee gespsluitingen (21) bij elkaar en koppel deze door hen in de gesp van het tuigje (07) te plaatsen – dit moet een klikkend geluid maken.

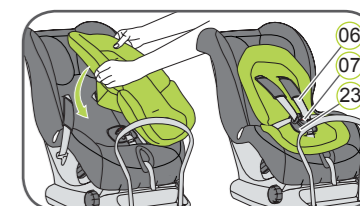
16. Trek aan de verstelgordel (09) totdat het tuigje plat ligt en dicht tegen het lichaam van uw kind zit.

⚠ VOORZICHTIG! Trek de verstelgordel naar voren toe naar buiten.
⚠ VOORZICHTIG! De heupgordels (22) moeten zo laag mogelijk op de heupen van uw kind worden geplaatst.



De MAX-FIX kan in een groot aantal verschillende posities worden gezet. U kunt de ligpositie veranderen wanneer het kind op het autozitje is geïnstalleerd. De meest liggende positie is het meest comfortabel om in te slapen. Gebruik voor vrij jonge kinderen van 0-6 maanden het zitje in de meest liggende positie met de baby-inzet om ervoor te zorgen dat de ruggengraat van uw kind tijdens de slaap wordt ondersteund. Draai aan het verstelwiel (10) om de standen te veranderen.

BABY-INZET



De baby-inzet kan voor kinderen tussen 0 - 6 maanden worden gebruikt. De baby-inzet zorgt ervoor dat de ruggengraat van uw kind tijdens het reizen wordt ondersteund. Installatie van de baby-inzet:

1. Open de twee plastic bevestigingsmiddelen op de baby-inzet
2. Plaats de baby-inzet op het kinderzitje en leg beide schoudergordels (06) over de baby-inzet heen
3. Sluit beide plastic bevestigingsmiddelen
4. Schuif de gesp van het tuigje (07) en het kruiskussen door de opening van de baby-inzet.

⚠ VOORZICHTIG! Zorg ervoor dat uw kind altijd veilig is vastgemaakt.

⚠ Controleer voor de veiligheid van uw kind vóór iedere reis in de auto of...

- het kinderzitje aan beide kanten met de ISOFIX vergrendelingsarmen (12) in de ISOFIX koppelingspunten (01) is gekoppeld en of beide ISOFIX indicatoren (14) volledig groen zijn;
- het kinderzitje veilig is vastgemaakt;
- de steunpoot stevig op de autovloer staat en de steunpootindicator (19) groen is;
- de gordels van het kinderzitje dicht op het lichaam zitten zonder het kind in te klemmen;
- de schoudergordels (06) correct ingesteld zijn en of de gordels niet verdraaid zitten;
- de schouderstukken (05) op de juiste positie op het lichaam van uw kind zitten;
- de gespsluitingen (21) vastgekoppeld zitten in de gesp van het tuigje (07).

⚠ VOORZICHTIG! Als uw kind de ISOFIX ontgrendelingsknoppen (13) of de gesp van het tuigje (07) probeert te openen, zorg er dan dat u zo snel mogelijk stopt. Controleer of het kinderveiligheidszitje op de juiste wijze vastzit en zorg ervoor dat uw kind goed vastgemaakt is. Vertel uw kind over de gevaren die erbij betrokken zijn.

Verwijderen van het kinderzitje met ISOFIX

1. Duw op beide verstelknoppen (18) en schuif het onderste gedeelte van de steunpoot (17) in het bovenste deel totdat hij volledig is opgeborgen. Laat de verstelknoppen (18) los om hem vast te zetten in zijn opgeborgen stand
2. Duw de groene ISOFIX indicator (14) en de rode ontgrendelingsknop (13) op de twee vergrendelingsarmen (12) naar elkaar toe. De vergrendelingsarmen (12) laten los.
3. Schuif de ISOFIX vergrendelingsarmen (12) terug in de kuip van het stoeltje (26)

→ Er wordt een ratelend geluid geproduceerd wanneer de vergrendelingsarmen naar binnen toe worden teruggeduwd.

TIP: de vergrendelingsarmen zijn beschermd tegen schade wanneer zij teruggeduwd worden in de onderkant van het stoeltje.

⚠ VOORZICHTIG! Verwijder het kinderveiligheidszitje uit de auto. Het kinderveiligheidszitje mag nooit in de auto worden getransporteerd als het niet goed is vastgezet.