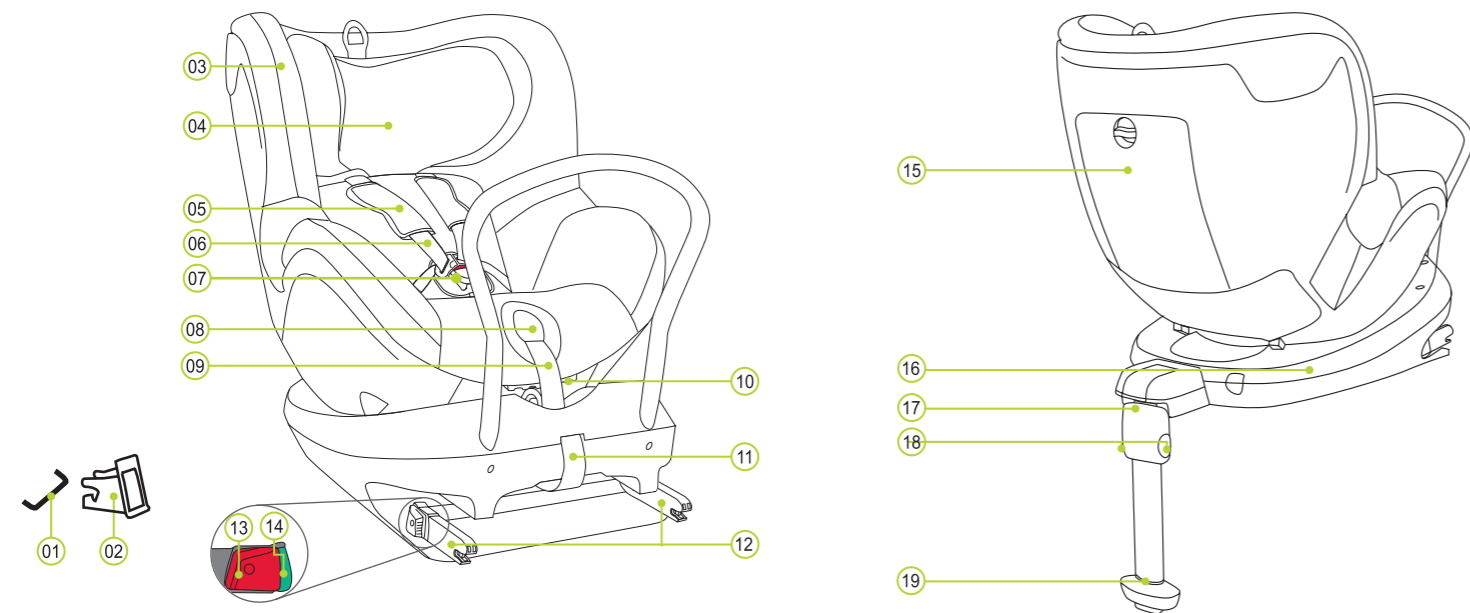


ОГЛЯД ПРОДУКТУ



- 01 Точки кріплення ISOFIX (автомобіль)
- 02 Напрявні ISOFIX
- 03 Чохол
- 04 Підголівник
- 05 Плечові накладки
- 06 Плечові ремені безпеки
- 07 Замок ременів безпеки
- 08 Кнопка регулювання
- 09 Ремінь регулювання
- 10 Кнопка зміни нахилу
- 11 Петля з тканини
- 12 Консольні фіксатори
- 13 Кнопка відкриття
- 14 Індикатори ISOFIX
- 15 Відсік для аксесуарів
- 16 Платформа DUALFIX
- 17 Опора
- 18 Кнопки регулювання
- 19 Індикатор опори

BRITAX RÖMER автомобільне дитяче сидіння	Перевірено та сертифіковано відповідно до стандарту ECE* R 44/04	
	Група	Вага тіла
DUALFIX	0+ і 1	0–18 кг

*ECE = Європейський стандарт обладнання для безпеки дітей в автомобілі

- Автомобільне дитяче сидіння розроблено, перевірено та сертифіковано відповідно до вимог Європейського стандарту обладнання для безпеки дітей в автомобілі (ECE R 44/04). Оцінку тестування E (у колі) та сертифікаційний номер розміщено на оранжевій сертифікаційній наліпці (на дитячому сидінні).
- Цей сертифікат втрачає силу, якщо до дитячого сидіння внесено будь-які зміни.
- Дитяче сидіння DUALFIX має використовуватися лише для гарантування безпеки дитини в автомобілі. Ніколи не використовуйте його в домашніх умовах та як іграшку.
- Внесення несанкціонованих змін може призвести до травмування! Через несанкціоновані технічні зміни захисні характеристики сидіння можуть погіршитися або повністю зникнути. НЕ здійснюйте жодних змін у конструкції дитячого сидіння.
- Дитяче сидіння можна використовувати лише відповідно до інструкції.

ФУНКЦІЯ СПРОЩЕНОГО ДОСТУПУ

Завдяки обертанню сидіння DUALFIX на 360° ви легко зможете дістатися до своєї дитини з будь-якого положення (функція спрощеного доступу).

Сидіння DUALFIX має сіру кнопку безпеки 20, яку слід натиснути для переходу від групи 0+ до групи 1. Сіра кнопка безпеки 20 запобігає помилковому використанню сидіння у неправильній віковій групі.

Використання проти напрямку руху автомобіля:

Група 0+ (0–13 кг)

- Утримуючи кнопку зміни нахилу 10 розташуйте дитяче сидіння у крайнє лежаче положення.
- Натисніть сіру кнопку обертання 23 та поверніть сидіння на 90° у режим спрощеного доступу

УВАГА! Перед кожною подорожжю переконайтеся, що рухома частина дитячого сидіння надійно закріплено, тобто сидіння знаходиться в положенні фіксації.

Використання в напрямку руху автомобіля:

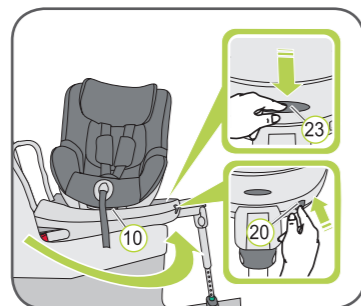
Група 1 (9–18 кг)

- Утримуючи кнопку зміни нахилу 10 розташуйте дитяче сидіння у крайнє вертикальне положення.
- Натисніть сіру кнопку обертання 23 та поверніть сидіння на 90° у режим спрощеного доступу

УВАГА! Перед кожною подорожжю переконайтеся, що рухома частина дитячого сидіння надійно закріплено: спробуйте покрутити сидіння в обох напрямках.

Група 1 (9–18 кг)

- Утримуючи кнопку зміни нахилу 10 та натиснувши сіру кнопку безпеки 20 розташуйте дитяче сидіння у крайнє вертикальне положення.
 - Натисніть сіру кнопку обертання 23 та поверніть сидіння на 90° у режим спрощеного доступу
- УВАГА!** Перед кожною подорожжю переконайтеся, що рухома частина дитячого сидіння надійно закріплено: спробуйте покрутити сидіння в обох напрямках.



ВИКОРИСТАННЯ В АВТОМОБІЛІ

Дотримуйтеся вказівок з використання системи безпеки для дітей, наведених в посібнику з експлуатації вашого автомобіля.

Сидіння може використовуватися в усіх автомобілях, обладнаних системами кріплення ISOFIX. Зверніться до посібника з експлуатації автомобіля, щоб отримати інформацію щодо сидінь, схвалених для використання як автомобільні дитячі сидіння для дітей вагою 0–18 кг.

Кріплення за допомогою системи ISOFIX і опори схвалено як напівуніверсальне. Сидіння може використовуватися лише у транспортних засобах, перерахованих у наведеному списку. Цей список типів транспортних засобів постійно оновлюється. Його останню версію можна отримати на веб-сайті www.britax.eu / www.roemer.eu.

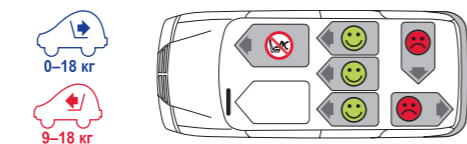
Використання дитячого автомобільного сидіння:

У напрямку руху	Так ¹⁾
Проти напрямку руху	Так ¹⁾
3 2- або 3-точковими ременями безпеки транспортного засобу	Ні
На сидіннях, які мають: кріплення ISOFIX (між спинкою та сидінням автомобільного крісла)	Так ²⁾

(Дотримуйтеся відповідних нормативних актів, чинних у вашій країні)

1) У напрямку руху 9–18 кг / проти напрямку руху 0–18 кг

2) У напрямку руху 9–18 кг: За наявності передньої подушки безпеки: Відсуньте сидіння пасажирів якнайдалі, після чого скористайтеся вказівками посібника з експлуатації автомобіля. Проти напрямку руху 0–18 кг: Ніколи не використовуйте дитяче автокрісло на пасажирському сидінні зі встановленою подушкою безпеки!



Наступні дитячі автомобільні сидіння

Дитячі автомобільні сидіння BRITAX RÖMER		Тестування та сертифікація відповідно до стандарту ECE R 44/04	
Проти напрямку руху	У напрямку руху	Група	Вага тіла
MAX-WAY		1–2	9 – 25 кг
MULTI-TECH 2		1–2	9 – 25 кг
	KIDFIX /KIDFIX SICT	2–3	15 – 36 кг
	KID / KID plus	2–3	15 – 36 кг

ДОГЛЯД ТА ОБСЛУГОВУВАННЯ

Догляд за замком ременів безпеки

Для безпеки вашої дитини життєво важлива правильна робота замка ременів безпеки. Зазвичай причиною відмови замка є забруднення або потраплення в нього сторонніх предметів. Можливі неполадки в роботі з замка:

- Після натискання червоної кнопки фіксатори замка вискакують із затримкою.
- Фіксатори замка більше не замикаються (тобто вони вискакують назад після спроби їх вставити).
- Фіксатори замка замикаються без чутного клацання.
- Фіксатори замка важко вставляються (відчувається опір).
- Замок відкривається з докладанням надмірних зусиль.

Виправлення несправностей

Вимийте замок ременів безпеки для того, щоб відновити його належну роботу.

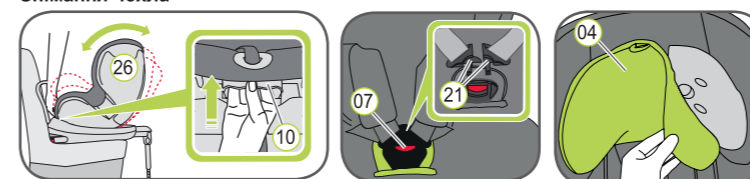
Чищення чохла

- Використовуйте лише оригінальні запасні чохла BRITAX RÖMER, оскільки чохол – це невід'ємна частина сидіння, яка відіграє важливу роль в забезпеченні належної роботи системи. Запасні чохла можна придбати в магазині, де було куплено сидіння.
- Дитяче сидіння не можна використовувати без чохла.
- Чохол можна зняти та випрати м'яким мийним засобом у пральній машині в режимі делікатного прання (30°C). Під час прання дотримуйтеся вказівок, надрукованих на ярлику чохла.
- Пластикові частини можна очистити мильною водою. Не використовуйте агресивних мийних засобів (наприклад, розчинників).
- Ремені безпеки можна випрати в теплій мильній воді.
- Плечові накладки можна прати в теплій мильній воді.

УВАГА! Ніколи не знімайте фіксатори замка 21 з ременів.

УВАГА! Дитяче сидіння не можна використовувати без чохла.

Знімання чохла



- Утримуючи кнопку зміни нахилу 10, змістіть корпус сидіння 26 вниз у вертикальне положення.
- Послабте ремені наскільки це можливо.

ВКАЗІВКИ З ДОГЛЯДУ

УВАГА! Щоб дитяче сидіння гарантувало максимальний захист, дотримуйтеся наведених нижче рекомендацій:

- У разі дорожньо-транспортної пригоди зі швидкістю удару понад 10 км/год можливі пошкодження дитячого крісла безпеки, які неможливо побачити неозброєним оком. У цьому випадку дитяче сидіння потрібно замінити. Утилізуйте його належним чином.
- Регулярно перевіряйте всі важливі частини сидіння на наявність пошкоджень. Особливу увагу приділіть механічним компонентам, які мають бути у відмінному робочому стані.
- Щоб запобігти пошкодженням, не допускайте затиснення дитячого крісла між жорсткими конструкціями автомобіля (дверцями, напрямними сидінь тощо).
- Пошкоджене сидіння (наприклад, після падіння) завжди потрібно передавати спеціалістам для перевірки.
- Ніколи не змащуйте деталі дитячого сидіння.
- Для належного захисту своєї дитини важливо встановлювати та використовувати сидіння DUALFIX відповідно до інструкцій у цьому посібнику.

Дотримуйтеся правил утилізації відходів у своїй країні.

Утилізація пакувальних матеріалів	Контейнер для картону
Чохол	Інші відходи, термічна утилізація
Пластикові частини	Згідно з маркуванням на відповідних контейнерах
Металеві частини	Контейнер для металобрухту
Ремені	Контейнери для поліефірних матеріалів
Замок і фіксатори	Інші відходи

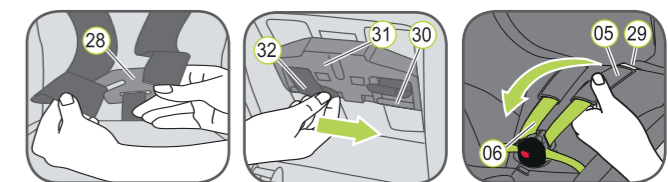
- Відкрийте замок ременів безпеки 07, натиснувши червону кнопку.
- Змістіть підголівник 04 у найнижче положення.
- Зніміть чохол із підголівника 04.
- Відстібніть кнопки праворуч та ліворуч на задній частині чохла.
- Відчепіть еластичний кант чохла під краєм корпусу сидіння.
- ПІДКАЗКА: Починайте з ручок збоку та на верхньому краю корпусу сидіння.
- Потягніть чохол вгору та через жолоб регулятора ременя.
- Витягніть замок ременів безпеки 07 та його кінець із чохла.
- Потягніть чохол трохи вгору, а потім протягніть його вирізом через підголівник 04.

Надягання чохла:

Просто виконайте дії у зворотному порядку.

УВАГА! Переконайтеся, що ремені не перекутились і що вони правильно вставлені у відповідні пази на чохлах.

Знімання плечових накладок:



- Послабте 5-точкові ремені дитячого сидіння наскільки це можливо. Відчепіть плечові ремені 06 ззаду дитячого крісла від з'єднувача 28.
- Потягніть вниз і вперед плечові накладки 05 разом із двома плечовими ременями 06 через щілини 29. (Дитяче сидіння спереду)
- Стягніть петлі ременів 32 із пластикових подовжувачів 30 на регуляторі висоти плечових ременів 31.
- Потягніть плечові накладки 05 через щілини 29 вперед.
- Зніміть плечові накладки 05 з ременів 06.

Надягання плечових накладок:

Просто виконайте дії у зворотному порядку.

УВАГА! Ніколи не використовуйте дитяче сидіння без правильно встановлених плечових накладок.

- 0 – 18 kg
- 9 – 18 kg
- * 0 ~ 4 років

britax

DUALFIX

Інструкція з експлуатації

UA



⚠ Уважно прочитайте цю інструкцію і завжди тримайте її в призначеній для цього кишені дитячого крісла.

⚠ Для захисту пасажирів автомобіля:

У випадку аварійної зупинки або дорожньо-транспортної пригоди, неналежним чином пристебнуті в салоні пасажири або об'єкти можуть травмувати інших пасажирів. Саме тому завжди пересвідчитесь в тому, що...

- спинки автомобільних сидінь зафіксовано (наприклад, що зачеплено фіксатор складаної спинки заднього крісла);
- закріплено всі важкі предмети або предмети з гострими краями в автомобілі (наприклад, на полиці багажника);
- всіх пасажирів пристебнуто ременями безпеки;
- дитяче сидіння завжди зафіксовано в автомобілі за допомогою кріплення ISOFIX, навіть якщо дитини немає на ньому.

⚠ Для захисту дитини:

- Що щільніше ремені прилягають до дитини, то безпечніше для неї.
- Не залишайте дитину без нагляду в автомобілі навіть у дитячому сидінні.

- Використання на задньому сидінні: Пересуньте переднє сидіння вперед так, щоб ноги дитини не впиралися у спинку переднього сидіння (для попередження ризику травмування).
- Дитяче сидіння може нагріватися під впливом прямих сонячних променів. Увага! Шкіра дитини ніжна, тому вона може отримати опіки, перебуваючи під впливом прямих сонячних променів. Захищайте дитяче сидіння від прямих сонячних променів, навіть якщо воно не використовується.
- Дитині дозволяється входити та виходити з автомобіля тільки з боку тротуарної доріжки.
- Зупиняйтеся під час довгої подорожі, щоб дати можливість дитині побігати та погратися.

⚠ Для захисту автомобіля:

У разі використання дитячого сидіння делікатні покриття автомобільних сидінь (наприклад, велюр, шкіра тощо) можуть швидко зношуватися. Для оптимального захисту покриття сидінь рекомендуємо використовувати BRITAX RÖMER Car Seat Protector зі списку приладдя.

УСТАНОВЛЕННЯ

Підготовка

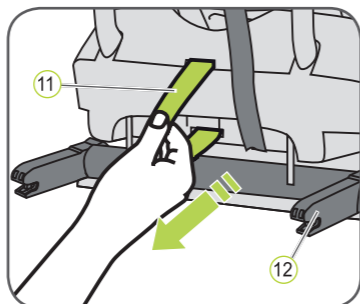


1. Якщо ваш автомобіль не обладнано напрямними ISOFIX, пристебніть дві напрямні 02 (постачаються разом із сидінням*) вирізами в напрямку до точок кріплення ISOFIX 01 свого автомобіля.

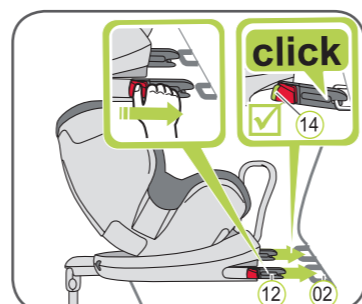
ПІДКАЗКА: Точки кріплення ISOFIX розташовано між сидінням і спинкою автомобільного крісла.

2. Пересуньте підголовник автомобільного крісла у верхнє положення.

* Напрявні спрощують процес встановлення дитячого крісла на точки кріплення ISOFIX та попереджують пошкодження чохла сидіння. Якщо напрямні не використовуються, зніміть їх та зберігайте у безпечному місці. На автомобілях зі складаними спинками сидінь напрямні потрібно зняти перед складанням сидіння. Зазвичай проблеми, що виникають, викликані забрудненням напрямних та гачків або потраплянням сторонніх предметів. Щоб вирішити проблему, зніміть бруд або видаліть сторонні предмети.

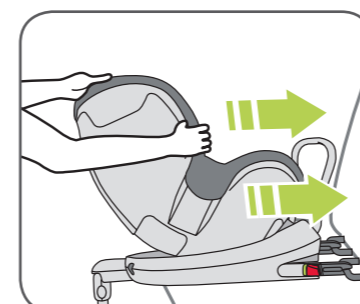


1. Потягніть петлю із сірої тканини 11, щоб дістати обидва консольні фіксатори 12.
2. Розташуйте дитяче сидіння на кріслі автомобіля проти напрямку руху.

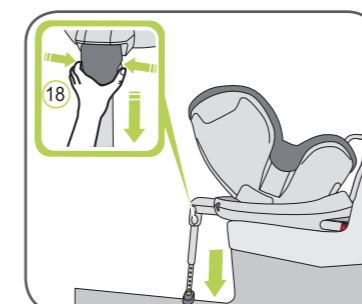


3. Візьміть дитяче сидіння обома руками та щільно вставте два консольні фіксатори 12 у напрямні 02, доки вони обидва не зафіксуються із клацанням. З обох сторін. Зелений індикатор ISOFIX 14 має бути видно з обох сторін.

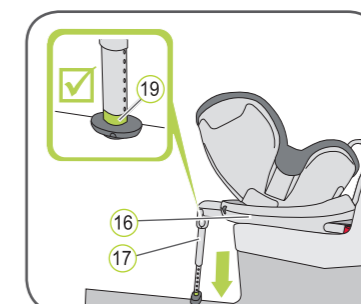
⚠ УВАГА! Консольні фіксатори правильно зачеплені, лише якщо обидва індикатори ISOFIX 14 повністю зелені.



4. Простовхніть дитяче сидіння якнайдалі назад, докладаючи достатньо зусиль.



5. Відставте опору 17 якнайдалі від дитячого сидіння.
6. Натисніть обидві кнопки регулювання 18 та потягніть опору 17, доки вона міцно не встане на підлозі автомобіля.



7. Індикатор опори 19 має бути повністю зелений. **⚠ УВАГА!** Опору 17 ніколи не можна залишати незафіксованою в повітрі або підпирати іншими предметами. Також переконайтеся, що опора 17 не піднімає платформу DUALFIX 16 над поверхню автомобільного крісла.



8. Потрясіть сидіння та пересвідчитесь, що його надійно зафіксовано, а потім знову перевірте, щоб індикатори ISOFIX 14 були повністю зелені.

➔ Тепер автомобільне сидіння повністю встановлено

9. Виконайте вказівки з розділу "Безпека дитини в сидінні".

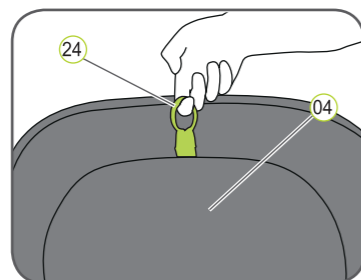
БЕЗПЕКА ДИТИНИ В СИДІННІ



Правильно відрегульований підголовник 04 забезпечує оптимальний захист для дитини в сидінні:

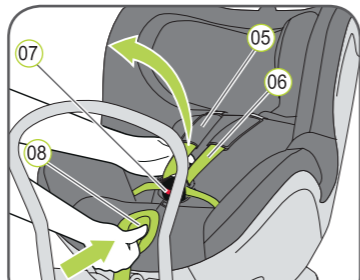
Підголовник 04 слід розташувати таким чином, щоб плечові ремені безпеки 06 знаходилися на одному рівні з плечима дитини або трохи вище. Вони 06 мають проходити на рівні плечей дитини або трохи вище.

▶ Плечові ремені 06 не повинні бути за спиною дитини, на рівні вух або вище.



10. Потягніть кільце регулювання 24 підголовника 04 вгору.

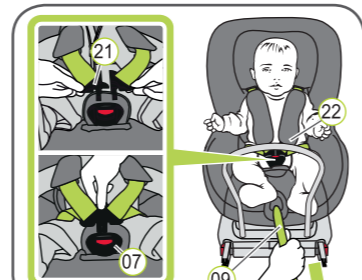
11. Установіть підголовник 04 на правильну висоту плечового ременя безпеки та переконайтеся, що він належно закріплений, легко потягнувши підголовник 04 вниз.



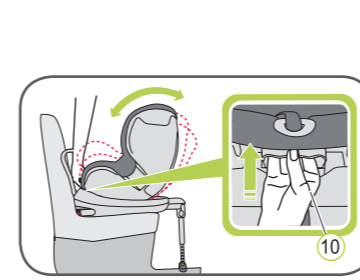
12. Відкрийте замок ременів безпеки 07, натиснувши червону кнопку
13. Натисніть кнопку регулювання 08 й одночасно потягніть обидва плечові ремені безпеки 06 вперед. Не тягніть за плечові накладки 05.
14. Посадіть дитину у сидіння.
15. Візьміть два фіксатори замка 21 разом, з'єднайте їх та вставте в замок, 07 доки не почуєте клацання.
16. Натягніть регулятор ременя, 09 доки ремені не будуть рівномірно прилягати до тіла дитини.

⚠ УВАГА! Витягніть регулятор ременя наперед.

⚠ УВАГА! Стегнові ремені 22 мають розташовуватися якомога нижче на стегнах дитини.



НАХИЛ СИДІННЯ



Сидіння DUALFIX можна встановлювати в багато різних позицій. Коли дитина сидить у кріслі, можна змінювати його нахил.

Крайнє лежаче положення найкраще підходить для сну. Для дітей віком 0–6 місяців використовуйте сидіння із вкладкою для немовлят у крайньому лежачому положенні, щоб хребет дитини підтримувався під час сну. Щоб змінити положення сидіння, зміщуйте його в потрібному напрямі, утримуючи кнопку зміни нахилу 10.

ВСТАВКА ДЛЯ НЕМОВЛЯТ



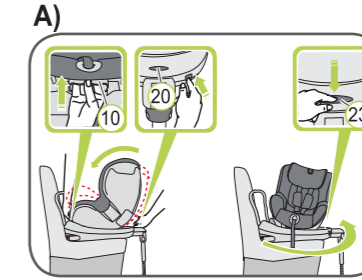
Вкладка для немовлят використовується для дітей віком 0–6 місяців. Вона забезпечує підтримку хребта дитини під час подорожі.

Укладання вставки для немовлят:

1. Покладіть вставку для немовлят у дитяче сидіння та протягніть обидва плечові ремені 06 через неї
2. Протягніть замок ременів безпеки 07 з його підкладкою через отвір у вкладці для немовлят.

⚠ УВАГА! Ваша дитина має завжди бути надійно пристебнута.

ФУНКЦІЯ ОБЕРТАННЯ ТА + ЗМІНЕННЯ ВІКОВОЇ ГРУПИ



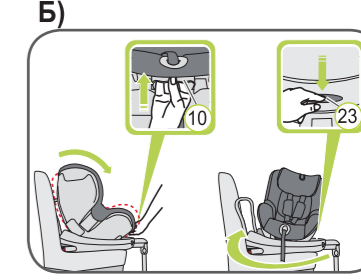
Сидіння DUALFIX має сіру кнопку безпеки 20, яку слід натиснути для переходу від групи 0+ до групи 1. Сіра кнопка безпеки 20 запобігає помилковому використанню сидіння у неправильній віковій групі.

А) Перехід від положення проти напрямку руху до положення за напрямком руху:

1. Утримуючи кнопку зміни нахилу 10 та натиснувши сіру кнопку безпеки 20, розташуйте дитяче сидіння у крайнє вертикальне положення.
2. Натисніть сіру кнопку обертання 23 та поверніть сидіння в напрямку руху.

⚠ УВАГА! Перед кожною подорожжю переконайтеся, що рухому частині дитячого сидіння надійно закріплено: спробуйте покрити сидіння в обох напрямках.

⚠ УВАГА! Не використовуйте дитяче сидіння в напрямку руху автомобіля для дітей вагою до 9 кг.



Б) Перехід від положення в напрямку руху до положення проти напрямку руху:

1. Утримуючи кнопку зміни нахилу 10, розташуйте дитяче сидіння у крайнє вертикальне положення
2. Натисніть сіру кнопку обертання 23 та поверніть сидіння проти руху автомобіля – тепер дитяче сидіння підходить для вікової групи 1 (9–18 кг) зі встановленням проти напрямку руху

⚠ УВАГА! Перед кожною подорожжю переконайтеся, що використовується вікова група сидіння, яка відповідає вашій дитині

⚠ Для безпеки своєї дитини, перед кожною поїздкою переконайтеся, що...

- дитяче крісло закріплене з обох боків за допомогою консольних фіксаторів ISOFIX 12 в точках кріплення ISOFIX 01 і що обидва індикатори ISOFIX 14 повністю зелені;
- дитяче крісло надійно пристебнуто;
- опора сидіння міцно впирається в підлогу автомобіля та її індикатор 19 зелений;
- ремені дитячого сидіння щільно прилягають до тіла дитини, не стягуючи її;
- плечові ремені 06 правильно відрегульовані та не пережучені;
- плечові накладки 05 розташовано правильно на тілі дитини;
- фіксатори замка 21 застібнуті в замок ременів безпеки 07.

⚠ УВАГА! Не допускайте, щоб дитина відкривала кнопки блокування ISOFIX 13 або замок ременів безпеки, 07 зупиніть автомобіль за найближчої можливості. Переконайтеся, що дитяче сидіння правильно встановлено та дитину надійно закріплено. Поясніть дитині небезпеку необережного поводження з дитячим кріслом.

Виймання дитячого сидіння з кріплень ISOFIX

1. Натисніть обидві кнопки регулювання 18 та засуньте нижню частину опори 17 в її верхню частину до кінця. Відпустіть кнопки регулювання 18, щоб зафіксувати опору в такому положенні
2. Змістіть зелений індикатор ISOFIX 14 і червону кнопку 13 на обох консольних фіксаторах 12 в напрямку один до одного. Консольні фіксатори 12 від'єднаються.
3. Засуньте консольні фіксатори ISOFIX 12 назад у корпус сидіння 26

➔ Під час засовування консольних фіксаторів чути торохтіння.

ПІДКАЗКА: Коли консольні фіксатори втягнуті в основу сидіння, вони захищені від пошкодження.

⚠ УВАГА! Витягніть дитяче сидіння з автомобіля. Ніколи не перевозьте дитяче сидіння в автомобілі, якщо воно не закріплено належним чином.