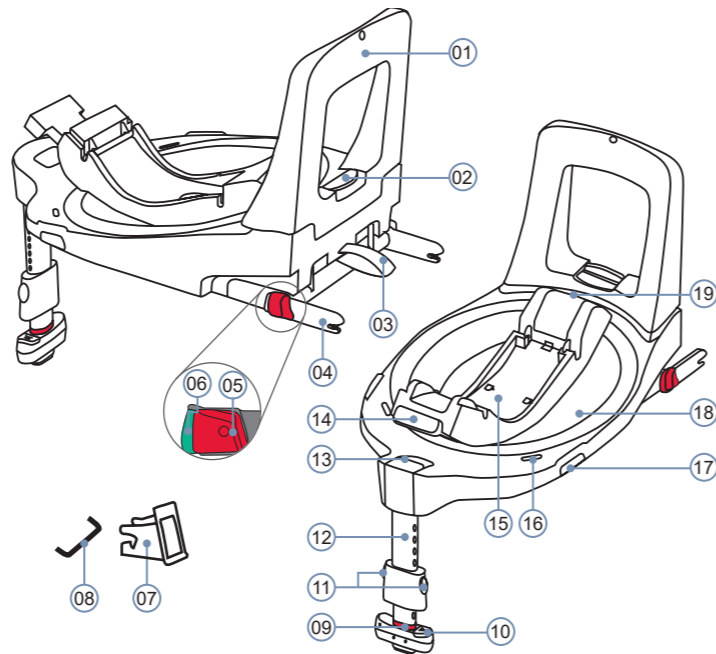


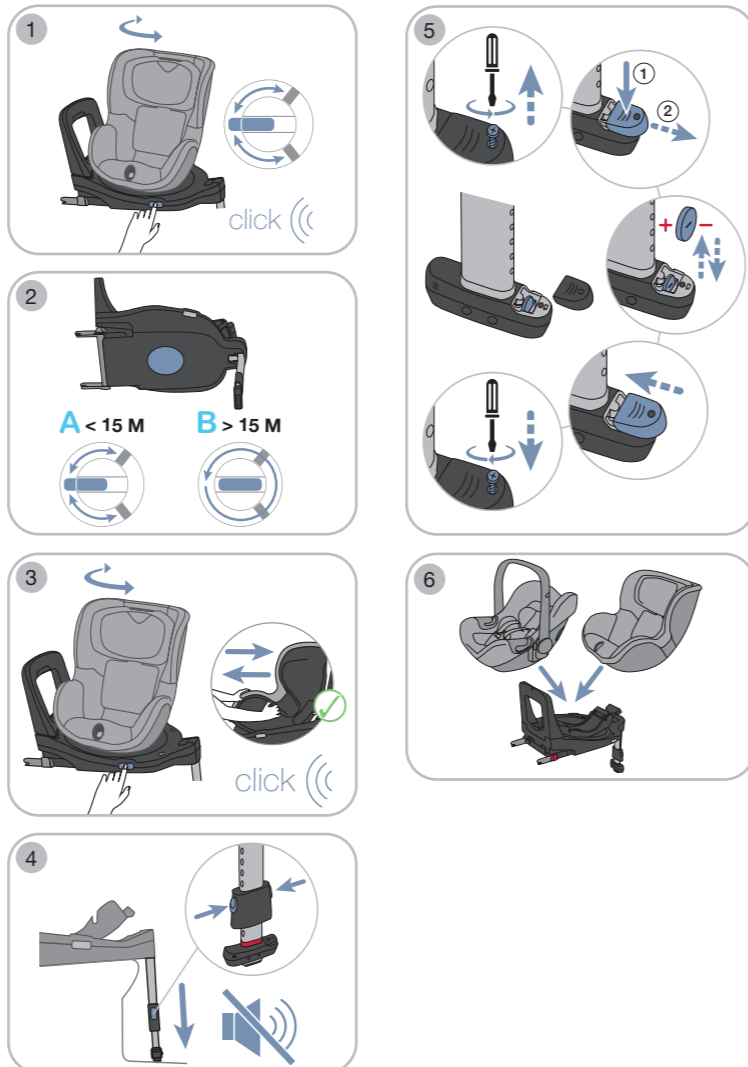
2000035155 A6

BRITAX RÖMER Child Safety EMEA  
www.britax-roemer.com | hello@britax-roemer.com

## 2. Описание на продукта



- 01 Амортизираща скоба
- 02 Регулиращ бутон
- 03 Платнена каишка
- 04 Фиксиращи рамена ISOFIX
- 05 Червен бутон за заключване
- 06 Бутон за освобождаване
- 07 Котви
- 08 Монтажна скоба ISOFIX
- 09 Червен опорен индикатор
- 10 Капак на батерията
- 11 Бутони на опорния крак
- 12 Опорен крак
- 13 Червен завъртащ се индикатор
- 14 Бутон за деблокиране
- 15 Отделение за съхранение на ръководството
- 16 Червен въртящ се индикатор
- 17 Бутон на въртящата се база
- 18 Въртяща се база
- 19 Бутон за наклон



## Функция за качване и слизване

Тази функция улеснява качването и слизането. Използвайте тази функция само когато автомобилът е паркиран.

### Обслужване 1

- ▶ Натиснете бутона на въртящата се база.
- ▶ Завъртете столчето.
- ▶ Обезопасете или извадете детето в съответствие с ръководството за употреба.
- ▶ Завъртете седалката обратно.
  - ↳ Въртящата се база щраква на място.
  - ↳ Червеният въртящ се индикатор вече не трябва да се вижда.
- ▶ Проверете дали въртящата се база се е заключила на място. Опитайте се да завъртите столчето. Ако седалката вече не може да се върти, значи въртящата се база се е заключила на място.

## Посока на движение

Базовата станция дава възможност за обезопасяване на столчето срещу (A) или в (B) посоката на движение. Заключването в посоката на движение (B) е разрешено само за столчета DUALFIX iSENSE и DUALFIX 3 i-SIZE. За да можете да използвате тези столчета в посоката на движение, трябва да освободите блокировката на въртенето. Намира се от долната страна на базовата станция.

### Освобождаване на блокировката 2

- ▶ Преместете плъзгача в средата.
  - ↳ Въртящата се база може да се върти на 360°.

### Обслужване 3

- ▶ Натиснете бутона на въртящата се база.
- ▶ Завъртете столчето в желаната посока.
- ⚠ ПРЕДУПРЕЖДЕНИЕ! BABY-SAFE iSENSE и BABY-SAFE 3 i-SIZE се използват само срещу посоката на движение.
- ⚠ ПРЕДУПРЕЖДЕНИЕ! DUALFIX iSENSE и DUALFIX 3 i-SIZE се използват срещу посоката на движение, а за деца над 15 месеца – в посоката на движение.
  - ↳ Въртящата се база щраква на място.
  - ↳ Червеният въртящ се индикатор вече не трябва да се вижда.
- ▶ Проверете дали въртящата се база се е заключила на място.
- ↳ Ако седалката вече не може да се върти, значи въртящата се база се е заключила на място.

## Помощни акустични сигнали 4

Сензорите в опорния крак подпомагат правилния монтаж. Сензорите проверяват дали опорният крак е напълно разгънат, достатъчно изнесен напред и дали опира в земята.

### Активиране на помощните акустични сигнали

- ↳ Това действие е необходимо само преди първата употреба.
- ▶ Свалете фолиото.
- ↳ Контролният звук е активен.

⚠ ВНИМАНИЕ! Редовно проверявайте батерията. Ако не се чува сигнал, е възможно батерията да е изтощена.

### Смяна на батерията 5

- ▶ Разхлабете винта.
- ▶ Дръжте капачето натиснато надолу и го плъзнете настрана.

⚠ ПРЕДУПРЕЖДЕНИЕ! Извадете изтощената батерия и я изхвърлете в съответствие с глава Изхвърляне на стр. 2. Съхранявайте батерията далеч от деца. Използвайте само нови батерии тип RC 2032. Спазвайте посоката на полюсите. Никога не използвайте батерия, която изглежда, че е изтекла или се е спукала. Не излагайте батерията на много високи температури или огън, има опасност тя да се пръсне или да експлодира. Не използвайте презареждаеми батерии. Спазвайте указанията за безопасност върху опаковката на Вашата батерия.

- ▶ Затворете капачето.
- ▶ Затегнете винта.

## 3. Предназначение 6

Този продукт е проектиран, изпитан и разрешен за употреба съгласно изискванията на европейския стандарт за обезопасяване на детските столчета за автомобили UN ECE R129/03.

FLEX BASE iSENSE е базова станция. Предназначена е единствено за заключване на едно от посочените по-долу столчета. Забранено е с тази базова станция да се използват други продукти.

## BABY-SAFE iSENSE и BABY-SAFE 3 i-SIZE:

	Срещу движението	Никога не използвайте продукта в посоката на движение.
Ръст	40-83 cm	
Тегло	макс. 13 kg	

## DUALFIX iSENSE и DUALFIX 3 i-SIZE:

	Срещу движението	В посока на движението
Ръст	61-105 cm	76-105 cm
Тегло	макс. 18 kg	

## 4. Указания за безопасност

### Опасност от нараняване заради повредено детско столче

В случай на инцидент със скорост на сблъсък над 10 km/h базовата станция и столчето могат да се повредят при определени обстоятелства, без повредата да е директно видима. При следващ инцидент има вероятност от тежки наранявания.

- ▶ Продуктите, претърпели инцидент, трябва да се сменят.
- ▶ Предайте повредения продукт за проверка (дори и само ако е паднал на земята).
- ▶ Редовно проверявайте всички важни части за повреди.
- ▶ Уверете се, че всички механични компоненти функционират правилно.
- ▶ Никога не намазвайте части на продукта с грес или масла.
- ▶ Изхвърляйте повредения продукт според изискванията.

### Опасност от изгаряне заради горещи компоненти

Възможно е компонентите на продукта да се нагорещат от слънчевите лъчи. Детската кожа е чувствителна и може да се нарани.

- ▶ Пазете продукта от интензивни слънчеви лъчи в периодите, когато не се използва.

### Опасност от нараняване заради неправилно инсталиране

Ако продуктът се използва или инсталира по начин, различен от посочения в ръководството за употреба, има опасност от сериозни, дори фатални наранявания.

- ▶ Продуктът трябва да се използва единствено върху автомобилна седалка, поставена в посоката на движение.
- ▶ Обърнете внимание на и спазвайте указанията от ръководството на автомобила.

### Опасност от нараняване заради предната въздушна възглавница

Въздушните възглавници са предназначени за обезопасяване на възрастни. Ако детското столче е разположено твърде близко до предната въздушна възглавница, има опасност от сериозни, дори фатални наранявания.

- ▶ Ако ще използвате столчето срещу движението, трябва да деактивирате предната въздушна възглавница.
- ▶ Ако детското столче се обезопасява върху пасажерската седалка, трябва да я плъзнете назад.
- ▶ Ако детското столче се обезопасява на втори или трети ред седалки, съответната предна седалка се плъзга напред.
- ▶ Обърнете внимание на и спазвайте указанията от ръководството на автомобила.

### Опасност от нараняване при употреба

Температурата в автомобила може да се покачи до опасни граници. Освен това слизането от страната на пътното платно може да бъде опасно.

- ▶ Никога не оставяйте детето само в автомобила.
- ▶ Закрепвайте и сваляйте столчето само от страната на тротоара.
- ▶ Детето трябва да се качва или слиза само от страната на тротоара.
- ▶ Редовно правете почивки при дългите пътувания, за да дадете възможност на детето да поиграе.

### Опасност от нараняване заради необезопасени предмети

При аварийно спиране или инцидент необезопасени предмети и лица могат да наранят други пътници.

- ▶ Никога не обезопасявайте детето, поставяйки го в скута си.
- ▶ Фиксирайте облегалките на седалките (напр. сгъваемият ред седалки трябва да щракне на място).
- ▶ Обезопасете всички тежки предмети или предмети с остри ръбове в автомобила (напр. върху поставката за шапки).
- ▶ Не поставяйте предмети в пространството за краката.
- ▶ Уверете се, че всички лица в автомобила са поставили коланите си.
- ▶ Винаги проверявайте дали продуктът е обезопасен в автомобила, дори и когато в него не се транспортира дете.

## 1. За този документ

⚠ ПРЕДУПРЕЖДЕНИЕ! Това ръководство за употреба е неразделна част от продукта и допринася за безопасната му употреба. Неспазването му може да доведе до сериозни, дори фатални наранявания. Ако имате съмнения, не използвайте продукта и незабавно се свържете с търговеца.

- ▶ Прочетете ръководството за употреба.
- ▶ Дръжте го до продукта за бъдещи справки.
- ▶ Ако предавате продукта на трети лица, добавете и ръководството за употреба.

## Данни за контакт

Свържете се с нас, ако имате въпроси.

BRITAX RÖMER Child Safety EMEA  
www.britax-roemer.com  
hello@britax-roemer.com

BRITAX RÖMER Kindersicherheit GmbH  
Theodor-Heuss-Straße 9  
89340 Leipheim  
Germany

BRITAX Excelsior Limited  
1 Churchill Way West  
Andover  
Hampshire SP10 3UW  
United Kingdom

BRITAX Nordiska Barn AB  
Jörgen Kocksgatan 4  
SE-211 20 Malmö  
Sweden



+49 (0) 8221 3670 199

+44 (0) 1264 386034

## Опасност от нараняване на гръбначния стълб

Бebешкото кошче не е предназначено за трайно обезопасяване на детето. Полулегналата позиция в бeбешкото кошче винаги натоварва гръбначния стълб на детето.

- ▶ При по-продължителни преходи с кола правете почивки.
- ▶ Изваждайте бeбeтo от кошчето възможно най-често.
- ▶ Не оставяйте детето в бeбешкото кошче, когато не е в автомобила.

## Опасност от нараняване, ако детето не е обезопасено

Ако детето се опита да отколчае закопчалката на автомобилния колан, при внезапно спиране или инцидент има опасност от сериозни, дори фатални наранявания.

- ▶ Веднага щом стане възможно, спрете на безопасно място.
- ▶ Уверете се, че детското столче е закрепено правилно.
- ▶ Уверете се, че детето е обезопасено правилно.
- ▶ Разяснете на детето последиците и опасностите.

## Как се предотвратяват повреди по продукта

- ▶ Никога не използвайте продукта в свободно стоящо състояние, дори и само за пробно сядане.
- ▶ Продуктът не е играчка.
- ▶ Важно е продуктът да не се заклеши между твърди предмети (врата на автомобила, релси за закрепване на седалките и др.).
- ▶ Дръжте продукта далеч от: Влага, мокри места, течности, прах и солена мъгла.
- ▶ Не поставяйте тежки предмети върху продукта.

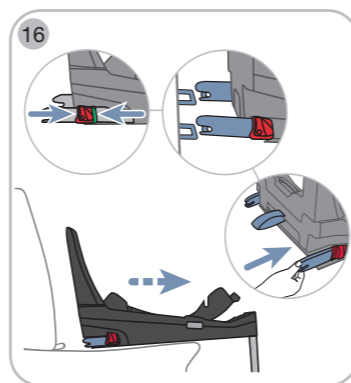
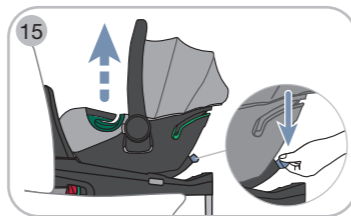
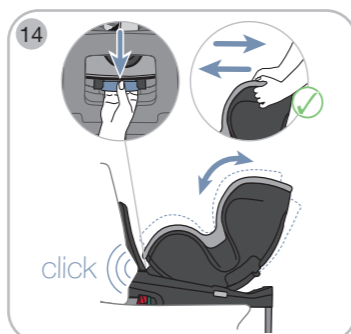
## Опасност от нараняване заради неразрешени модификации

Разрешителното става невалидно, ако направите промени по този продукт. Само производителят има право да прави промени. Стикерите върху продукта са важна неразделна част от продукта.

- ▶ Не правете промени.
- ▶ Не отстранявайте стикерите.

## Как се предотвратяват повреди по автомобила

- ▶ Възможно е деликатните калъфи на автомобилните седалки да се повредят.
- ▶ Използвайте подложка за детско столче BRITAX RÖMER. Предлага се отделно.



# 5. Използване в автомобила

## Обезопасяване на базовата станция

### 1. Избор на подходяща седалка

**⚠ ПРЕДУПРЕЖДЕНИЕ!** Обърнете внимание на и спазвайте указанията от инструкцията за експлоатация на автомобила.

- ☞ Подходящи са автомобилни седалки с разрешително съгласно i-Size.
- ☞ Подходящи са автомобилни седалки с монтажни скоби ISOFIX, изпитани и одобрени от нас. Посочени са в нашия списък на типовете седалки на адрес [www.britax-roemer.com](http://www.britax-roemer.com)
- ☞ Разрешени за използване са само автомобилни седалки, поставени в посоката на движение.

### 2. Позициониране на базовата станция 7

- ▶ Разгънете опорния крак.
- ▶ Позиционирайте базовата станция върху автомобилната седалка.

### 3. Регулиране на амортизиращата скоба 8

- ▶ Дръжте регулиращия бутон натиснат.
- ▶ Регулирайте амортизиращата скоба спрямо облегалката на автомобилната седалка.
- ▶ Освободете регулиращия бутон.
  - ☞ Амортизиращата скоба щраква на място.
- ▶ Проверете дали амортизиращата скоба се е заключила на място.
- ☞ Ако амортизиращата скоба вече не може да се регулира, значи се е заключила на място.

### 4. Проверка на ISOFIX 9

- ▶ Проверете дали фиксиращите рамена ISOFIX са отворени.
- ☞ Фиксиращите рамена ISOFIX са отворени, когато не се вижда никаква зелена повърхност.
- ▶ Ако фиксиращите рамена ISOFIX са затворени, натиснете бутона за заключване и бутона за освобождаване един към друг.

### 5. Закрепване на ISOFIX 10

- ▶ Поставете котвите.
- ☞ Котвите улесняват свързването на фиксиращите рамена ISOFIX на продукта към монтажните скоби ISOFIX на автомобила.
- ▶ Издърпайте сивата платнена каишка.
  - ☞ Фиксиращите рамена ISOFIX трябва да са извадени докрай.
- ▶ Плъзнете двете фиксиращи рамена ISOFIX в котвите и ги свържете с монтажните скоби ISOFIX.
  - ☞ Фиксиращите рамена ISOFIX щракват на място.
  - ☞ Зелената повърхност трябва да се вижда върху двете фиксиращи рамена ISOFIX.
  - ☞ ISOFIX е свързан.
- ▶ Притиснете базовата станция възможно най-силно към облегалката на автомобилната седалка.

### 6. Проверка на закрепването ISOFIX 11

- ▶ Проверете дали фиксиращите рамена ISOFIX са свързани с монтажните скоби ISOFIX от двете страни. Издърпайте базовата станция. Ако нито едно от фиксиращите рамена ISOFIX не се освобождава, значи и двете са надеждно съединени с автомобила.
  - ☞ Зелената повърхност трябва да се вижда върху двете фиксиращи рамена ISOFIX.
  - ☞ ISOFIX е свързан.

### 7. Регулиране на опорния крак 12

- ▶ Уверете се, че помощните акустични сигнали са активни. Ако контролният звук не се чува, проверете нивото на зареждане на батерията. При нужда я сменете. Виж глава „Помощни акустични сигнали“ на стр. 1.
- ▶ Сгънете опорния крак на базовата станция докрай.
  - ☞ Опорният крак трябва да щракне на място.
  - ☞ Червеният завъртащ се индикатор вече не трябва да се вижда.
- ▶ Задръжте двата бутона на опорния крак натиснати.
- ▶ Изнесете опорния крак до пода на автомобила.

**⚠ ПРЕДУПРЕЖДЕНИЕ!** Никога не подлагайте предмети под опорния крак.

- ☞ Червеният опорен индикатор вече не трябва да се вижда.
- ☞ Контролният звук повече не се чува.
- ☞ Долната страна на базовата станция лежи върху мястото за сядане на автомобилната седалка.

## Обезопасяване на столчето върху базовата станция

### 1. Обезопасяване на столчето 13

**⚠ ПРЕДУПРЕЖДЕНИЕ!** Столчетата BABY-SAFE iSENSE и BABY-SAFE 3 i-SIZE **не** се използват в посоката на движение.

**⚠ ПРЕДУПРЕЖДЕНИЕ!** Ако ще използвате столчето срещу движението, трябва да **деактивирате** предната въздушна възглавница.

- ▶ Уверете се, че върху базовата станция няма чужди тела.
- ▶ По отношение на бeбешките кошчета се уверете, че дръжката за носене е в горно положение А и че детето е обезопасено в кошчето.
- ▶ Спазвайте посоката на въртящата се база върху базовата станция.
- ☞ Всяко столче може да се свърже само в определена посока с въртящата се база. Гърбът на столчето трябва да сочи към бутона за деблокиране.
- ▶ Столчето трябва да се заключи на място върху базовата станция.
  - ☞ Столчето щраква на място.
- ▶ Проверете дали столчето се е фиксирало на място.
- ☞ Пробвайте да повдигнете столчето. Ако то не се отделя от базовата станция, значи се е фиксирало на място.

### 2. Регулиране на наклона 14

Тази базова станция дава възможност за регулиране на наклона на столчето. По този начин се постига баланс в различните ъгли на седене в автомобила.

- ☞ При комбинация със столчетата DUALFIX iSENSE и DUALFIX 3 i-SIZE е в сила следното: Някои автомобилни седалки **не** могат да се регулират всички възможни ъгли на наклон.
  - ▶ Задръжте бутона за наклон натиснат.
  - ▶ Наклонете столчето, както желаете.
  - ▶ Освободете бутона за наклон.
    - ☞ Позицията щраква на място.
- ▶ Проверете дали функцията за наклон се е фиксирала на място.
- ☞ Ако столчето вече не може да се накланя, значи функцията за наклон се е фиксирала на място.

## Проверка преди всяка употреба

- ☐ Зелената повърхност трябва да се вижда върху двете фиксиращи рамена ISOFIX.
- ☐ Червеният завъртащ се индикатор не трябва да се вижда.
- ☐ Червеният опорен индикатор не трябва да се вижда.
- ☐ Опорният крак трябва да опира директно в пода.
- ☐ Контролният звук **не** трябва да се чува.
- ☐ Долната страна на базовата станция лежи върху мястото за сядане на автомобилната седалка.

- ☐ Червеният въртящ се индикатор на опорния крак вече не трябва да се вижда.
- ☐ Столчето трябва да е надеждно закрепено върху базовата станция.
- ☐ Раменните колани да са регулирани правилно.
- ☐ Детето не е закопчано.

**Когато използвате бeбешкото кошче, обърнете внимание и на следното:**

- ☐ Кошчето трябва да е закрепено **срещу** посоката на движение.
- ☐ Ако има предна въздушна възглавница, тя трябва да е **деактивирана**.
- ☐ Дръжката за носене трябва да е в горно положение А.

## Освобождаване на столчето от базовата станция 15

- ▶ По отношение на бeбешките кошчета се уверете, че дръжката за носене е в горно положение А и че детето е обезопасено в кошчето.
- ▶ Натиснете бутона за деблокиране.
- ▶ Дръжте здраво столчето и го повдигнете.
- ▶ Свалете столчето от автомобила.

## Освобождаване на базовата станция 16

- ▶ Притиснете бутона за заключване и бутона за освобождаване един към друг при двете рамена ISOFIX.
  - ☞ Рамената се освобождават.
- ▶ Плъзнете фиксиращите рамена ISOFIX в базовата станция.
- ▶ Извадете базовата станция от автомобила.

# 6. Почистване и поддръжка

- ▶ Пластмасовите части се почистват със сапунен разтвор.
- ▶ Не използвайте агресивни почистващи препарати (напр. разтворители).

# 7. Временно съхранение на продукта

Ако няма да използвате продукта по-дълго време, спазвайте следните изисквания.

- ▶ Съхранявайте продукта на сигурно и сухо място.
- ▶ Температурата на съхранение трябва да е между 20 и 25 С°.
- ▶ **Не** поставяйте тежки предмети върху продукта.
- ▶ **Не** съхранявайте продукта директно до източници на топлина или пряка слънчева светлина.
- ▶ Деактивирайте помощните акустични сигнали.
- ▶ Сгънете опорния крак.
- ▶ Съхранявайте базовата станция в хоризонтално положение.

# 8. Изхвърляне

Спазвайте разпоредбите за изхвърляне във Вашата страна.

Опаковка	Контейнер за хартия
Калъф за седалка	Общи отпадъци, термично оползотворяване
Пластмасови части	Съгласно означението в съответния контейнер
Метални части	Контейнер за метали
Ленти на предпазни колани	Контейнер за полиестер
Закопчалка и езиче	Общи отпадъци
Батерия	Контейнер за батерии