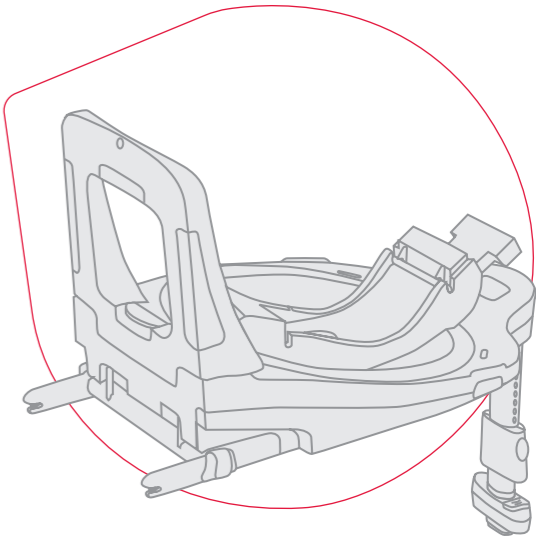


دليل الاستخدام FLEX BASE iSENSE

AR



2000035155 A6

BRITAX RÖMER Child Safety EMEA
www.britax-roemer.com | hello@britax-roemer.com

١- حول هذا المستند

⚠ تحذير! دليل الاستخدام هذا جزء من المنتج ويساهم في تحقيق استخدام آمن. ويمكن أن يؤدي عدم مراعاته إلى إصابات خطيرة قد تُفضي إلى الموت. ولا تستخدم المنتج في حالة وجود نقاط غامضة أو مبهمة وتواصل مع التاجر المتخصص على الفور.

- اقرأ دليل الاستخدام.
- احفظه مع المنتج للرجوع إليه لاحقًا.
- أرفق دليل الاستخدام مع المنتج طالما سلّم إلى الغير.

معلومات الاتصال

توجّه إلينا بالاتصال عندما تراودك أسئلة.

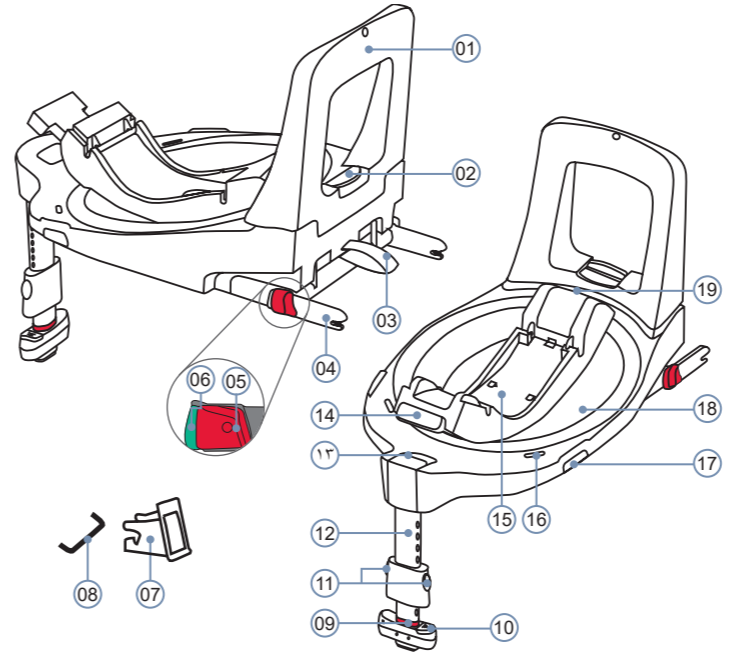
BRITAX RÖMER Child Safety EMEA
www.britax-roemer.com
hello@britax-roemer.com

BRITAX RÖMER Kindersicherheit GmbH
Theodor-Heuss-Straße 9
89340 Leipheim
Germany

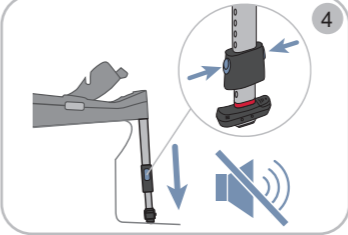
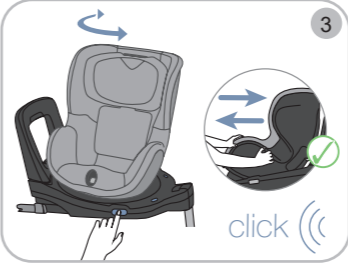
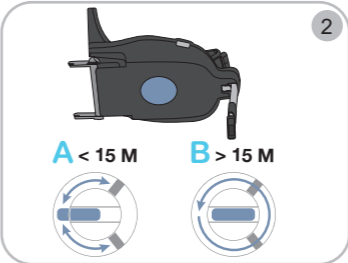
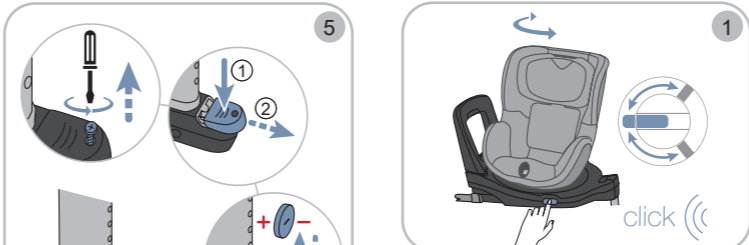
BRITAX Excelsior Limited
1 Churchill Way West
Andover
Hampshire SP10 3UW
United Kingdom

BRITAX Nordiska Barn AB
Jörgen Kocksgatan 4
SE-211 20 Malmö
Sweden

٢- وصف المنتج



- 01 علاقة التخميد
- 02 زر تعديل الضبط
- 03 عروة قماشية
- 04 أنرغ إمساك ISOFIX
- 05 زر تأمين أحمر
- 06 زر تحرير
- 07 موجّهات إدخال
- 08 كنيّفة تثبيت ISOFIX
- 09 مؤشر الدعم الأحمر
- 10 غطاء البطارية
- 11 أزرار الساق الداعمة
- 12 ساق داعمة
- 13 مؤشر قلاب أحمر
- 14 زر فك القفل
- 15 درج تخزين دليل التشغيل
- 16 مؤشر دوّار أحمر
- 17 زر دوار
- 18 قرص دوار
- 19 زر الميل



وظيفة الدخول والخروج

تُسهّل هذه الوظيفة من الدخول والخروج. لا تستخدم هذه الوظيفة إلا في حالة توقّف السيارة.

الاستعمال 1

- اضغط على الزر الدوار.
- أدر وحدة الجلوس.
- أمّن الطفل أو انتزعه حسب دليل استخدام وحدة الجلوس.
- أدر وحدة الجلوس إلى موضعها السابق.
- لّه يتعثّق القرص الدوار بصوتٍ مسموع.
- لّه لم يعد المؤشّر الدّوّار الأحمر مرئيًا.
- تحقّق مما إذا كان القرص الدوار مُعشّقًا بصورةٍ آمنة. حاول تدوير وحدة الجلوس. إذا لم تعد إدارة وحدة الجلوس ممكنة، يكونُ القرص الدوار من ثم مُعشّقًا بأمان.

اتجاه السير

تُتيح المحطة القاعدية تأمين وحدة جلوس عكس اتجاه السير **(A)** أو في الاتجاه نفسه **(B)**. ولا يُسمح بالتأمين في اتجاه السير **(B)** إلا مع وحدات الجلوس دوال فكس أي سينس (DUALFIX iSENSE) ودوال فكس ٣ أي سايز (DUALFIX 3 i-SIZE). ومن أجل إمكانية استخدام وحدات الجلوس هذه في اتجاه السير، يلزم حل الحاجز الدوار. وهذا الأخير يقع على الجانب السفلي من المحطة القاعدية.

حل الحاجز الدوار 2

- أزح المزلاج إلى المنتصف.

لّه يكون القرص الدوار قابلاً للدوران بزواوية ٣٦٠°.

الاستعمال 3

- اضغط على الزر الدوار.
- أدر وحدة الجلوس في الاتجاه المرغوب.

⚠ تحذير! لا تستخدم بيبي سيف أي سينس (BABY-SAFE iSENSE) وبيبي سيف ٣ أي سايز (BABY-SAFE 3 i-SIZE) إلا في عكس اتجاه السير.

⚠ تحذير! استخدم دوال فكس أي سينس (DUALFIX iSENSE) ودوال فكس ٣ أي سايز (DUALFIX 3 i-SIZE) في عكس اتجاه السير، أو بدءًا من سن ١٥ شهرًا في اتجاه السير.

لّه يتعثّق القرص الدوار بصوتٍ مسموع.

لّه لم يعد المؤشّر الدّوّار الأحمر مرئيًا.

- تحقّق مما إذا كان القرص الدوار مُعشّقًا بصورةٍ آمنة.

☞ إذا لم تعد إدارة وحدة الجلوس ممكنة، يكونُ القرص الدوار من ثم مُعشّقًا بأمان.

الدعم الصوتي 4

تدعم المستشعرات في الساق الداعمة تركيبًا صحيحًا. وتفحص المستشعرات ما إذا كانت الساق الداعمة مفرودةً بالكامل، ومستخرجة بما يكفي، ومستقرة على الأرض.

تفعيل الدعم الصوتي

☞ يكون ضروريًا فقط قبل الاستخدام الأول.

- أزل الرقاقة.

لّه نغمة الفحص مُفعّلة.

⚠ احترس! افحص البطارية بانتظام. إذا لم يكن ممكنًا سماع إشارة، يمكن لذلك أن يعني أن البطارية فارغة.

استبدال البطارية 5

- حل البرغي.
- أبقِ الغطاء مضموطًا إلى الأسفل وأزحه بعيدًا.

⚠ تحذير! أزل البطارية المستهلكة، وتخلّص منها بطريقةٍ مناسبة حسب فصل "التخلّص من المنتج" في الصفحة ٢. واحفظ البطارية في مكان بعيد عن متناول الأطفال. ولا تستخدم إلا بطارية جديدة من النوع RC 2032. وانتبه إلى اتجاه القطبية. ولا تستخدم أبدًا بطارية، تظهر عليها علامات مواضع تسريب أو انفجار. ولا تُعرّض البطارية لسخونة مرتفعة أو لمصدر نيران، إذ يمكن أن تنفجر البطارية أو تُحدث فرقةً. ولا تستخدم بطارية قابلة لإعادة الشحن. وانتبه إلى مراعاة إرشادات الأمان المدوّنة على عبوة بطاريّتك.

- أغلق الغطاء.
- تّبّت البرغي.

٣- الغرض من الاستخدام 6

صنّم هذا المنتج وأختبر وأُعدّم وفقًا لمتطلبات المعيار الأوروبي لتجهيزات سلامة الأطفال UN ECE R129/03.

فليكس بيز أي سينس (FLEX BASE iSENSE) هي محطة قاعدية. وهي مُخصّصة حصريًا لتأمين واحدةٍ من وحدات الجلوس التالية في السيارة. ويُمنع استخدام المنتجات الأخرى مع هذه المحطة القاعدية.

بيبي سيف أي سينس (BABY-SAFE iSENSE) وبيبي سيف ٣ أي سايز (BABY-SAFE 3 i-SIZE):

موجّه إلى الخلف	لا يُستخدم المنتج أبدًا مُوجّهاً إلى الأمام.
طول القامة	٤٠ - ٨٣ سم
وزن الجسم	١٣ كجم بحد أقصى

دوال فكس أي سينس (DUALFIX iSENSE) ودوال فكس ٣ أي سايز (DUALFIX 3 i-SIZE):

موجّه إلى الخلف	موجّه إلى الأمام
طول القامة	٦١ - ١٠٥ سم
وزن الجسم	١٨ كجم بحد أقصى

٤- إرشادات الأمان

خطر التعرّض للإصابة بسبب تضرر مقعد الطفل

يمكن أن تتعرّض المحطة القاعدية ووحدة الجلوس للضرر في ظل ظروفٍ مُعيّنة في حالة وقوع حادث مع سرعة تصادم تتجاوز ١٠ كم/ساعة، دون أن تكون هذه الأضرار واضحةً بشكلٍ مباشر. وفي حالة وقوع حادثٍ آخر، يمكن أن تكون النتيجة إصاباتٍ بالغة.

- استبدل المنتج بعد وقوع حادث.
- اطلب فحص المنتج المتضرر (حتى وإن سقط على الأرض).
- افحص كل الأجزاء المهمة بانتظام للكشف عن وجود أضرار.
- تأكّد أن كل المُكوّنات الميكانيكية تؤدي وظيفتها بامتياز.
- لا تدهن أجزاء المنتج بالشحم أو الزيت أبدًا.
- تخلّص من المنتج المتضرر كما ينبغي.

خطر الاحتراق بسبب المُكوّنات الساخنة

يمكن أن تسخن مُكوّنات المنتج بفعل أشعة الشمس. بشرة الأطفال حساسة، ويمكن أن تُصاب بفعل ذلك.

- احم المنتج من التعرّض لأشعة الشمس المباشرة المكثّفة، طالما ليس مستخدمًا.

خطر التعرّض للإصابة بسبب التركيب الخاطئ

إذا رُكّب المنتج أو أُستخدم على خلاف ما هو موصوف في دليل الاستخدام، فربما تحدث إصاباتٍ جسيمة قد تُفضي إلى الموت.

- لا يُستخدم إلا على مقعد سيارة مُوجّه في اتجاه السير.
- التزم بمراعاة توجيهات كتيب السيارة واتبعها.

خطر التعرّض للإصابة بسبب الوسادة الهوائية الأمامية

الوسائد الهوائية مُخصّصة لإرجاع البالغين إلى الوراء. إذا كان مقعد الطفل قريبًا للغاية من الوسادة الهوائية الأمامية، فقد تنتج عن ذلك إصاباتٍ خفيفة إلى جسيمة.

- أوقف تفعيل الوسادة الهوائية الأمامية في حالة الاستخدام المُوجّه إلى الخلف.
- إذا كان مقعد الطفل مؤمّنًا على مقعد مرافق السائق، فأزح مقعد مرافق السائق إلى الوراء.
- إذا كان مقعد الطفل مؤمّنًا على صف المقاعد الثاني أو الثالث، فأزح من ثم المقعد الأمامي المعني إلى الأمام.
- التزم بمراعاة توجيهات كتيب السيارة واتبعها.

خطر التعرّض للإصابة أثناء الاستخدام

يمكن أن ترتفع درجة الحرارة بسرعة وبوتيرةٍ خطيرة داخل سيارة. وفضلاً عن ذلك يمكن أن يكون النزول على جانب الطريق خطيرًا.

- لا تترك الطفل في السيارة وحده دون مراقبة أبدًا.
- لا تُنّبِت وحدة الجلوس أو تنزعها إلا من جهة الرصيف.
- لا تُدخل الطفل أو تُخرجه إلا من جهة الرصيف.
- توقّف في استراحاتٍ منتظمة في الرحلات الطويلة كي تمنح الطفل فرصةً للمرح واللعب.

خطر التعرّض للإصابة بسبب أغراض غير مُؤمّنة

يمكن أن تعرّض الأغراض والأشخاص غير المؤمّنين الركاب الآخرين للإصابة في حالة القرملة الطارئة أو عند وقوع حادث.

- لا تويّن الطفل أبدًا من خلال التثبيت بالحزام على حركه.
- تّبّت مساند الظهر لمقاعد السيارة (عثقّ مثلأ المقعد الخلفي القابل للطي).
- أمّن كل الأغراض الثقيلة أو ذات الحواف الحادة في السيارة (مثلأ على الرف الخلفي).
- لا تضع أغراضًا في منطقة الأقدام.
- تأكّد أن كل الأشخاص في السيارة مربوطون بحزام بالأمان.
- تأكّد أن المنتج مُؤمّن دائمًا داخل السيارة، حتى وإن لم يكن هناك طفل منقول.

خطر التعرُّض لإصابة في العمود الفقري

جراب الرضيع ليس مُخصَّصًا لحماية الطفل على الدوام. وتمثِّل الوضعية نصف الجالسة في جراب الرضيع دائمًا إقبالًا على العمود الفقري للطفل.

- اقطع رحلات السيارة الطويلة عن المعتاد.
- أخرج الطفل من جراب الرضيع لأكثر عدد ممكن من المرات.
- لا تترك الطفل خارج السيارة في جراب الرضيع.

خطر التعرُّض للإصابة بسبب طفل غير مُؤمَّن

إذا حاول الطفل فتح قفل حزام مقعد السيارة، يكمنُ عندئذٍ خطر التعرُّض لإصابة جسيمة قد تُفضي إلى الموت نتيجة فرملة طارئة أو وقوع حادث.

- توقَّف بصورةٍ آمنةٍ ما إن يكن ذلك ممكنًا.
- تأكَّد أن مقعد الطفل مُثبتٌ بصورةٍ صحيحةٍ.
- تأكَّد أن الطفل مُؤمَّنٌ بصورةٍ صحيحةٍ.
- اشرح للطفل التبعات والمخاطر.

تجنَّب حدوث أضرار في المنتج

- لا تستخدم المنتج أبدًا مستقلًا بذاته، ولا حتى للجلوس التجريبي.
- المنتج ليس لعبة.
- انقبه إلى ألا يعلق المنتج بين أغراض صلبة (باب سيارة، قضبان المقاعد، وما شابهها).
- أبعد المنتج عن: الرطوبة والبلل والسوائل والتراب ورذاذ الملح.
- لا تضع أغراضًا ثقيلة على المنتج.

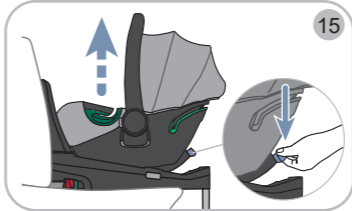
خطر التعرُّض للإصابة بسبب تعديل غير مسموح به

يُلغى الاعتماد حالما تغيَّر شيئًا في هذا المنتج. ولا يُسمح بإجراء التغييرات إلا من جانب الشركة المُصنِّعة. وتعتبر المصقات على المنتج مُكوِّنًا مهمًّا في المنتج.

- لا تُنقِّذ أيَّ تغييرات.
- لا تُزَل المصقات.

هكذا تتجنَّب حدوث أضرار في السيارة

- يمكن أن تتضرر الأغشية الحساسة لمقاعد السيارة.
- استخدم مفرش مقعد الطفل من بريتاكس رومر (BRITAX RÖMER). ويمكن الحصول عليه بصورةٍ منفصلة.



٥- استخدم في السيارة

تأمين المحطة القاعدية

١- اختيار موضع جلوس مناسب

⚠ تحذير! انتبه إلى توجيهات دليل التشغيل للسيارة واتبعها.

☞ تعتبر مقاعد السيارة ذات اعتماد أي سايز (i-Size) مناسبة.

☞ تعتبر مقاعد السيارة ذات كثيفة تثبيت ISOFIX، والتي فُحصت من جانبنا وأُعتمدت، مناسبة. وهذه الأخيرة تجدها في قائمة الأنواع لدينا تحت الرابط www.britax-roemer.com

☞ لا يُسمح إلا باستخدام مقاعد السيارة المُوجَّهة في اتجاه السير.

٢- ضبط موضع المحطة القاعدية 7

- افرد الساق الداعمة.
- اضبط موضع المحطة القاعدية على مقعد السيارة.

٣- ضبط علَاقَة التخميد 8

- أبقِ على زر تعديل الضبط مضغوطًا.
- وانم علَاقَة التخميد مع مسند الظهر لمقعد السيارة.
- أطلق زر تعديل الضبط.

لِهُ تتعشَّق علَاقَة التخميد بصوتٍ مسموع.

◀ تحقَّق مما إذا كانت علَاقَة التخميد مُعشَّقةً بصورةٍ آمنة.

☞ إذا لم يعد تغيير ضبط علَاقَة التخميد ممكنًا، تكوَّن من ثم مُعشَّقةً بأمان.

٤- فحص ISOFIX 9

- افحص ما إذا كانت أذرع إمساك ISOFIX مفتوحةً.
- تكون أذرع إمساك ISOFIX مفتوحةً، إذا لم تكن هناك مساحة خضراء مرئية.
- إذا كانت أذرع إمساك ISOFIX مغلقة، فاضغط زر تأمين القفل وزر التحرير أحدهما ضد الآخر.

٥- تثبيت ISOFIX 10

- رُكِّب مَوجَّهات الإدخال.
- تسبِّل مَوجَّهات الإدخال ربط أذرع إمساك ISOFIX للمنتج مع كتائف تثبيت ISOFIX للسيارة.
- اسحب من العروة القماشية الرمادية.

لِهُ تُسحب أذرع إمساك ISOFIX إلى الخارج حتى الحد الأقصى.

◀ ادفع كلا ذراعي إمساك ISOFIX في مَوجَّهات الإدخال واربطها باستخدام كتائف تثبيت ISOFIX.

لِهُ تتعشَّق أذرع إمساك ISOFIX بصوتٍ مسموع.

لِهُ تُصبح المساحة الخضراء مرئيةً على ذراعي إمساك ISOFIX.

لِهُ يكون نظام ISOFIX قد رُبط.

◀ اضغط المحطة القاعدية في اتجاه مسند الظهر لمقعد السيارة قدر الإمكان.

٦- فحص تثبيت ISOFIX 11

◀ افحص ما إذا كانت أذرع إمساك ISOFIX مربوطة مع كتائف تثبيت ISOFIX على كلا الجانبين. اجذب من المحطة القاعدية. إذا لم يكن ممكنًا حل أي واحد من ذراعي إمساك ISOFIX، يكونُ كلاهما قد ارتبط بأمان مع السيارة.

لِهُ تُصبح المساحة الخضراء مرئيةً على ذراعي إمساك ISOFIX.

لِهُ يكون نظام ISOFIX قد رُبط.

٧- ضبط الساق الداعمة 12

◀ تأكَّد من أن الدعم الصوتي مُفعَّل. وإذا لم تكن نغمة الفحص مسموعةً، فافحص حالة شحن البطارية عندئذٍ. واستبدل البطارية عند الحاجة. انظر فصل "الدعم الصوتي" في الصفحة ١.

◀ أزح الساق الداعمة من المحطة القاعدية كليَّة.

لِهُ تتعشَّق الساق الداعمة بصوتٍ مسموع.

لِهُ لم يعد المؤشرُ القلاب الأحمر مرئيًا.

◀ أبقِ أزرار الساق الداعمة مضغوطةً.

◀ أخرج الساق الداعمة حتى أرضية السيارة.

⚠ تحذير! لا تسند الساق الداعمة أبدًا بأغراضٍ أخرى.

لِهُ لم يعد مؤشر الدعم الأحمر مرئيًا.

لِهُ لن تعود نغمة الفحص مسموعةً.

لِهُ تستقر الجهة السفلية للمحطة القاعدية على سطح الجلوس من مقعد السيارة.

تأمين وحدة الجلوس على المحطة القاعدية

١- تأمين الوحدة 13

⚠ تحذير! لا تستخدم وحدات الجلوس بيبي سيف أي سينس (BABY-SAFE iSENSE) وبيبي سيف ٣ أي سايز (BABY-SAFE 3 i-SIZE) مُوجَّهة إلى الأمام.

⚠ تحذير! **أوقف تفعيل** الوسادة الهوائية الأمامية في حالة الاستخدام المُوجَّه إلى الخلف.

◀ تأكَّد من عدم وجود أجسام غريبة على المحطة القاعدية.

◀ تأكَّد في حالة جرابات الرضع أن علَاقَة الحمل تتواجد في الموضع العلوي A وأن الطفل مُؤمَّنٌ في جراب الرضيع.

◀ انتبه إلى توجيه القرص الدوار على المحطة القاعدية.

☞ ترتبط كل وحدة جلوس على القرص الدوار فقط في اتجاه مُحدَّد. ويجب أن يشير الجانب الخلفي من وحدة الجلوس إلى زر فك القفل.

◀ عشِّق وحدة الجلوس في المحطة القاعدية.

لِهُ تتعشَّق وحدة الجلوس بصوتٍ مسموع.

◀ تحقَّق مما إذا كانت وحدة الجلوس مُعشَّقةً بصورةٍ آمنة.

☞ حاول أن ترفع وحدة الجلوس. إذا لم يكن ممكنًا حل وحدة الجلوس من المحطة القاعدية، تكون وحدة الجلوس قد تعشَّقت بصورةٍ آمنة.

٢- ضبط زاوية الميل 14

تتيح هذه المحطة القاعدية ضبط زاوية ميل وحدة الجلوس. ومن خلال ذلك تمكن معادلة زوايا مختلفة لمقعد السيارة.

☞ ينطبق ما يلي بالارتباط مع وحدات الجلوس دوال فكس أي سينس (DUALFIX iSENSE) ودوال فكس ثري أي سايز (٣ DUALFIX i-SIZE): لا يمكن ضبط كل زوايا الميل الممكنة على مقاعد سيارات معينة.

◀ أبقِ على زر الميل مضغوطًا.

◀ أمل وحدة الجلوس حسب الرغبة.

◀ أطلق زر الميل.

لِهُ يتعشَّق الموضع بصوتٍ مسموع.

◀ تحقَّق مما إذا كانت وظيفة الميل مُعشَّقةً بصورةٍ آمنة.

☞ إذا لم تعد إمالة وحدة الجلوس ممكنة، تكوَّن وظيفة الميل من ثم مُعشَّقةً بأمان.

الفحص قبل كل استخدام

تُصبح المساحة الخضراء مرئيةً على كلا ذراعي إمساك ISOFIX.

لا يمكن رؤية المؤشرُ القلاب الأحمر.

لا يمكن رؤية مؤشر الدعم الأحمر.

تكون الساق الداعمة على الأرضية مباشرةً.

لا تكون نغمة الفحص مسموعةً.

تستقر الجهة السفلية للمحطة القاعدية على سطح الجلوس من مقعد السيارة.

لا يمكن رؤية المؤشرُ الدوّار الأحمر.

وحدة الجلوس مُثبَّتة بأمان على المحطة القاعدية.

أحزمة الكتفين مضبوطة بشكل صحيح.

الطفل مربوط بالحزام بشكل صحيح.

ما يُراعى بصورةٍ إضافية عند استخدام جراب رضيع

يُثبَّت جراب الرضيع عكس اتجاه السير.

يُوقَّف تفعيل الوسادة الهوائية الأمامية في حالة وجودها.

علَاقَة الحمل في الموضع العلوي A.

حل وحدة الجلوس من المحطة القاعدية 15

◀ تأكَّد في حالة جرابات الرضع أن علَاقَة الحمل تتواجد في الموضع العلوي A وأن الطفل مُؤمَّنٌ في جراب الرضيع.

◀ اضغط زر فك القفل.

◀ أمسك بوحدة الجلوس وارفعها.

◀ أخرج وحدة الجلوس من السيارة.

حل المحطة القاعدية 16

◀ اضغط على زر تأمين القفل وزر التحرير على كلا ذراعي إمساك ISOFIX أحدهما ضد الآخر.

لِهُ أذرع الإمساك تكون قد انحلت.

◀ ادفع أذرع إمساك ISOFIX في المحطة القاعدية.

◀ أخرج المحطة القاعدية من السيارة.

٦- التنظيف والعناية

◀ نظِّف الأجزاء البلاستيكية باستخدام محلول صابوني قلوي.

◀ لا تستخدم مادة تنظيف حادة (من قبيل المنظفات).

٧- التخزين الوسيط للمنتج

طالما لا تستخدم المنتج لفترةٍ زمنيةٍ مطوّلة، فانتبه إلى المعلومات التالية.

◀ احفظ المنتج في مكانٍ آمنٍ وجاف.

◀ التزم بدرجة حرارة تخزين بين ٢٠ و ٢٥ درجة مئوية.

◀ لا تضع أغراضًا ثقيلة على المنتج.

◀ لا تخزَن المنتج بجانب مصادر حرارية مباشرةٍ أو في أشعة الشمس المباشرة.


◀ ألغ تفعيل الدعم الصوتي.

◀ اطو الساق الداعمة.

◀ خزَن المحطة القاعدية أفقيًا.

٨- التخلُّص من المنتج

التزم رجاءً بمراعاة أحكام التخلُّص من المنتج المتبعة في بلدك.

عبوة التغليف	حاوية الورق المقوى
غطاء المقعد	بقايا القمامة، إعادة الاستخدام الحراري
الأجزاء البلاستيكية	حسب العلامة الموضوعة في الحاوية ذات الصلة
الأجزاء المعدنية	حاوية المعادن
أشرطة الأحزمة	حاوية البولستر
القفل والأسلنة	بقايا القمامة
البطارية	حاوية البطاريات <p></p>