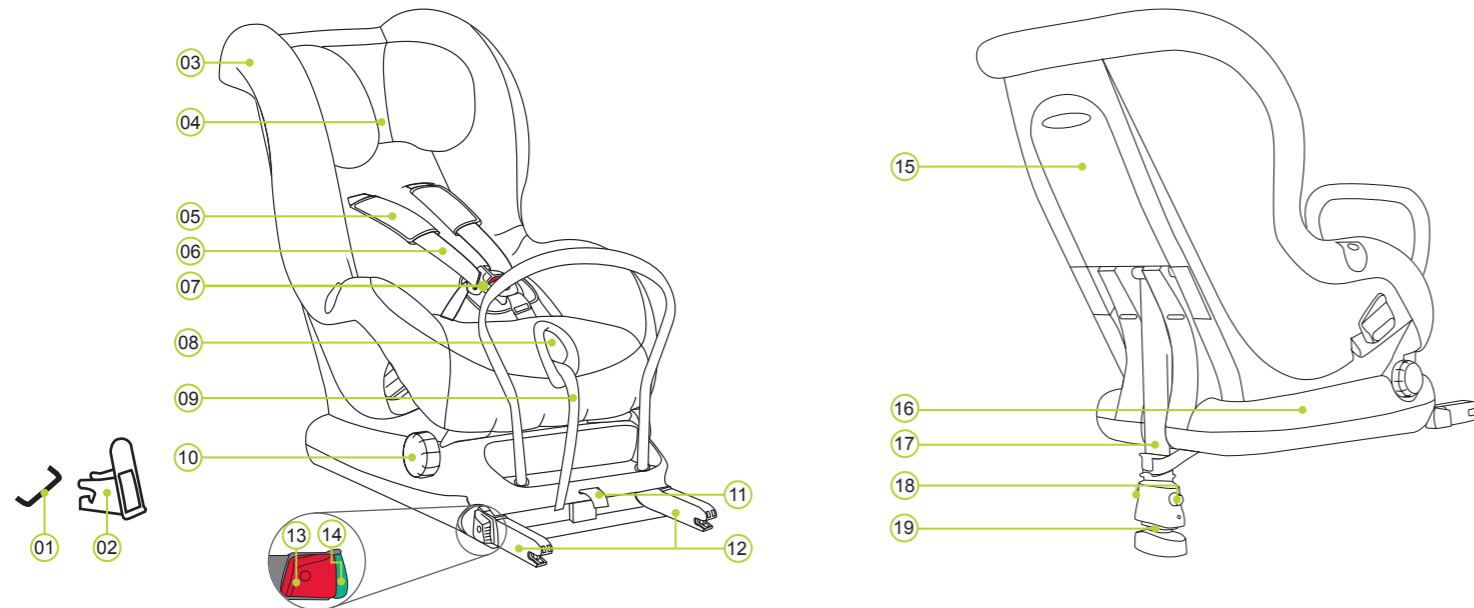


PRODUKTOVERSIKT



- | | | | |
|------------------------------|---------------------------|-----------------------|------------------------|
| 01 ISOFIX festepunkter (bil) | 06 Skulderstropper | 11 Hempe i stoff | 16 MAX-FIX base |
| 02 ISOFIX fester | 07 Spenne på sele | 12 Låsearm | 17 Støtteben |
| 03 Trekk | 08 Justerings knapp | 13 Utløserknapp | 18 Justeringsknapper |
| 04 Hodestøtte | 09 Justeringsrem | 14 ISOFIX indikatorer | 19 Støtteben indikator |
| 05 Skulderpolster | 10 Hjul for ryggjustering | 15 Oppbevaringsrom | |

BRITAX RÖMER barnesete	Testet og godkjent iht. ECE* R 44/04	
	Gruppe	Kroppsvekt
MAX-FIX	0+ & 1	0 til 18 kg

*ECE = European Standard for Child safety Equipment

- Barnesetet er designet og har blitt testet og godkjent iht. kravene som stilles i Europeisk Standard for Barnesikringsutstyr (ECE R 44/04). Godkjenningssmerket E (i en sirkel) og sertifiseringsnummeret på det oransje klistremerket (sitter på barnesetet).
- Sertifiseringen blir utgyldig hvis du gjør endringer på barnesetet.
- MAX-FIX barnesete skal kun brukes til å sikre barnet ditt i bil. Det skal ikke brukes som stol eller leke hjemme.
- Fare for skade ved egenhendige endringer!** Gjennom egenhendige tekniske endringer kan setets beskyttende funksjon forringes eller komplett oppheves.
 - Ikke gjør noen tekniske endringer på babysetet.
 - Babysetet må kun brukes som beskrevet i denne bruksanvisningen.

PLEIE OG VEDLIKEHOLD

Pleie av selespennen

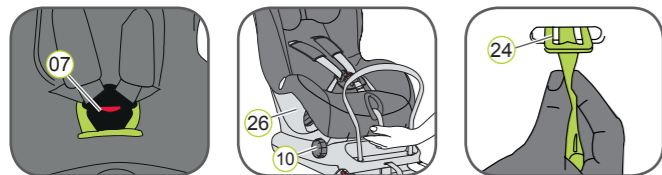
Det er svært viktig for barnets sikkerhet at spennen fungerer som den skal. Hvis spennen ikke fungerer skyldes det vanligvis oppsamling av smuss eller fremmedlegemer. Spennen fungerer ikke når:

- Låsetappene på spennen løser sakte ut når den røde utløserknappen trykkes.
- Låsetappene låser seg ikke (dvs. de løser ut igjen når du prøver å trykke dem inn).
- Låsetappene låses uten et hørbart "klikk".
- Låsetappene på spennen er vanskelige å trykke inn (du kjenner motstand).
- Spennen kan bare åpnes med betydelig kraft.

Tiltak

Vask spennen så den fungerer igjen.

Rengjøring av spennen



- Åpne spennen 07 (trykk den røde knappen).
- Dreie på hjulet som justerer ryggen 10 og skyv seteskallet 26 oppover, til den mest tilbakelente stillingen.
- Ta tak under seteskallet 26 og skyv metallplaten 24 som brukes til å feste beltelåsen 07 til seteskallet på høykant gjennom hullet for selen 25.
- Legg beltelåsen 07 i bløt i varmt vann med oppvaskmiddel i minst 1 time. Skyll og tørk godt.

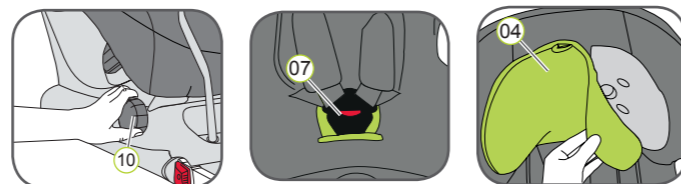
Rengjøring av trekket

Bruk alltid bare originale Britax/RÖMER utbyttable setetrekk. Setetrekket er en del av hele barnesetet og er viktig for at systemet skal fungere ordentlig. Du får nytt trekk hos forhandleren din.

- Barnesetet må ikke brukes uten trekk.
- Trekket kan tas av og vaskes med mild såpe på 30 °C i maskin. Les vaskeanvisningen på trekket før du vasker det.

- Plastdelene rengjøres med såpevann. Bruk ikke sterke rengjøringsmidler (løsemidler).
- Selene kan vaskes i lukket såpevann.
- Skulderpolstrene kan vaskes i lukket såpevann.
- Pass på:** Ta aldri låsetappene av selene 21.
- Pass på:** Barnesetet må ikke brukes uten trekk.

Ta av trekket



- Dreie på hjulet som justerer ryggen 10 og beveg seteskallet 26 nedover til rett stilling.
- Løsne selene så langt det går.
- Åpne spennen 07 (trykk den røde knappen).
- Skyv hodestøtten 04 til nederste stilling.
- Ta av trekket på hodestøtten 04.
- Åpne trykkknappene på venstre og høyre side bak på trekket.
- Brett den bakre delen av trekket inn over setet.
- Skyv selestroppene gjennom hullet i trekket.
- Løsne den elastiske sømmen på trekket langs kanten på seteskallet. TIPS: Start ved håndtakene på siden og den øvre delen av seteskallet.
- Dra trekket opp og over kanten på selestrømmeren.
- Trekk selespennen 07 og enden av stroppen ut av trekket.
- Dra trekket litt oppover og legg det med hullet over hodestøtten 04.

Sette på trekket igjen:

Gjør som beskrevet ovenfor, men i motsatt rekkefølge.

- Pass på:** Kontroller at selene ikke er vridd og at de sitter riktig i beltehullene på trekket.

PLEIEANVISNINGER

Utnytt den totale sikkerheten barnesetet gir:

- I en ulykke med en hastighet over 10 km/t vil setet kunne være skadet, selv om skaden ikke er synlig. I så fall skal setet bytes ut. Vi ber deg følge gjeldende regelverk for gjenvinning.
- Alle viktige deler må kontrolleres med jevne mellomrom. Forviss deg spesielt om at de mekaniske komponentene fungerer som de skal.
- For å unngå skade er det viktig at barnesetet ikke kommer i klem mellom harde gjenstander (bildør; setefester osv.).
- Hvis barnesetet er skadet (mistet på hardt underlag) bør det sjekkes.
- Bruk aldri olje på noen av delene av barnesetet.
- For at barnet ditt skal være riktig beskyttet er det svært viktig at du bruker og installerer MAX-FIX nøyaktig som beskrevet i denne bruksanvisningen.

Vennligst overhold gjeldende regelverk for avfallsgjenvinninger du bor.

Fjerning av emballasje	Container for papp
Trekk	Restavfall, termisk bruk
Plastdeler	Legges i anvist container; jfr. merking.
Metaldeler	Container for metall
Selestropper	Container for polyester
Spenne og låsetapper	Restavfall

BRUK I BILEN

Vi ber deg følge de anvisningene om bruk av barnesete som finnes i brukerhåndboken til bilen din.

Dette barnesetet kan brukes i alle typer biler som er utstyrt med ISOFIX fester. I håndboken til bilen finner du informasjon om hvilke barneseter som er godkjent for vektlassen 0-18 kg.

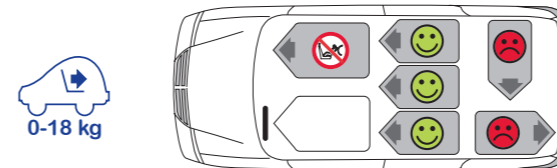
Festing med ISOFIX og støtteben har en delvis universal godkjenning. Setet er kun tillatt brukt i de bilene som står oppført i den vedlagte kjøretøylisten. Listen oppdateres hele tiden. Den nyeste versjonen finner du på www.britax.eu / www.roemer.eu.

Du kan bruke barnesetet ditt slik:

I kjøretøretning	Nei
Mot kjøretøretningen	Ja
På seter med: ISOFIX fester (mellom sitteflaten og seteryggen)	Ja ¹⁾

(Følg det regelverket som finnes i landet der du bor)

- Hvis bilen har frontairbag: Skyv passasjeretset langt bakover; se også etter om bilmanualen nevner noe om dette.



NESTE BARNESETER

BRITAX RÖMER barneseter		Testing og godkjenning iht. ECE R 44/04	
Vendt bakover	Vendt forover	Gruppe	Kroppsvekt
MAX-WAY		1-2	9-25 kg
MULTI-TECH 2		1-2	9-25 kg
	KIDFIX / KIDFIX SICT	2-3	15-36 kg
	KID / KID plus	2-3	15-36 kg

TO ÅRS GARANTI

Vi gir 2 års garanti på produksjons- og materialfeil på dette barnesetet. Garantitiden starter den dagen setet kjøpes. Garantien dekker kun barneseter som har blitt behandlet på en ordentlig måte og er sendt inn til oss i ren og ordentlig stand.

Garantien dekker ikke:

- naturlig slitasje og skader etter hardhendt bruk
- skader som følge av feil eller uriktig bruk

Hva er det som dekkes av garantien?

Stoffer: Alle stoffene våre møter strenge krav til fargeekthet ved eksponering til UV-stråler. Imidlertid vil alle stoffer falme noe når de utsettes for sollys. Det er ikke feil på materialet, men et tegn på normal slitasje som ikke dekkes av garantien.

Spenne: Hvis spennen ikke fungerer skyldes det ofte at smuss og partikler har samlet seg og hindrer den i å fungere ordentlig. Hvis dette skjer, kan spennen vaskes; gjør slik det beskrives i brukerinstruksjonen.

Ta straks kontakt med forhandleren du kjøpte setet hos hvis du har en garantisak. Forhandleren vil gi deg den hjelpen du trenger. Når garantikravene behandles, brukes faste avskrivningsrater for produktene. Se våre Allmenne Salgsbetingelser som du får hos forhandleren.

Bruk, pleie og vedlikehold

Barnesetet må alltid brukes slik brukerinstruksjonen angir. Vi gjør uttrykkelig oppmerksom på at det kun skal brukes originale tilbehørs- og reservedeler.

BRITAX EXCELSIOR LIMITED
1 Churchill Way West
Andover
Hampshire SP10 3UW
Storbritannia

t: +44 (0) 1264 333343
f: +44 (0) 1264 334146
e: helpline@uk.britaxeurope.com
www.britax.eu

BRITAX RÖMER
Kindersicherheit GmbH
Blaubeurer Straße 71
D-89077 Ulm
Tyskland

t: +49 (0) 731 9345-199/-299
f: +49 (0) 731 9345-210
e: info@de.britaxeurope.com
www.roemer.eu

0 - 18 kg
0 ~ 4 år



MAX-FIX

Monteringsanvisning



www.britax.eu

⚠ Ta deg tid til å lese nøye gjennom disse anvisningene. Legg dem i lommen på barnesetet; da har du dem tilgjengelige når du trenger dem.

⚠ For å beskytte alle som er i bilen

Ved en nødbremsing eller en ulykke kan personer eller gjenstander i bilen som ikke er forsvarlig sikret kunne skade andre som befinner seg i bilen. Derfor er det viktig å kontrollere at...

- ryggene på bilsetene er låst på plass (for eksempel at kroker er rastet inn).
- alle tunge eller skarpe gjenstander i bilen (for eksempel på hattehyllen) er festet godt.
- alle personer i bilen bruker sikkerhetsbelte.
- barnesetet alltid er festet til bilen med ISOFIX festet - selv om det ikke sitter noe barn i det.

⚠ For å beskytte barnet ditt

- Jo tettere selen ligger an mot kroppen til barnet ditt, jo sikrere er det.
- La aldri barnet sitte uten tilsyn i barnesetet i bilen.

• Montering i baksetet:

- Skyv forsetet så langt forover at føttene til barnet ikke når fram til ryggen på setet foran (for å hindre skade).
- Barnesetet kan bli svært varmt i direkte solskinn. Pass på: Barnehud er sart og kan skades av dette. Beskytt barnesetet mot direkte sol nå det ikke er i bruk.
- La barnet ditt bare gå inn og ut av bilen på den siden som vender mot fortauet.
- Ta pauser på lange turer så barnet kan løpe rundt og leke.

For å beskytte bilen

Noen typer setetrekk er laget av materialer som lett tar skade (f.eks. velur, skinn osv) og kan få merker når barnesetet brukes. BRITAX RÖMER bilsetebeskyttelse beskytter bilsetene optimalt og inngår som en del av sortimentet vårt.

MONTERING

Dette gjør du på forhånd



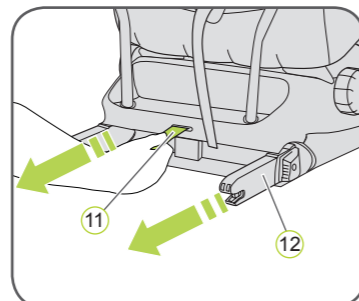
1. Hvis bilen din ikke er utstyrt med ISOFIX festeføring som standard, setter du de to festeføringene 02 som følger med setet*, med hakket oppover, inn på de to ISOFIX festepunktene 01 i bilen.

TIPS: ISOFIX festepunktene sitter mellom seteputen og ryggen på bilsetet.

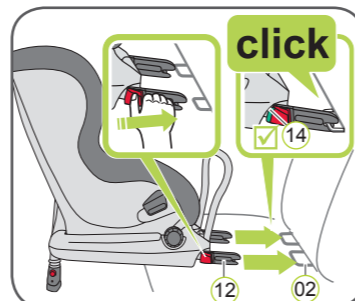
2. Beveg hodestøtten på bilsetet så langt opp det går.

* Festeføringene gjør det enklere å montere barnesetet i ISOFIX festepunktene og motvirker at trekket på bilsetet skades. Når de ikke er i bruk bør de fjernes og oppbevares på et sikkert sted. På biler med nedfellbare bakseter må føringene tas bort før ryggen legges ned.

De fleste problemer som oppstår har å gjøre med smuss og fremmedlegemer som kommer inn i festeføringene og -krokene. Vask bort smuss og partikler for å løse slike problemer.

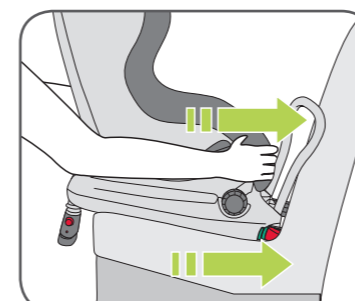


1. Trekk i den grå stofflappen 11 for å trekke ut begge låsearmene 12.
2. Plasser barnesetet på bilsetet, vendt bakover i kjøreretningen.

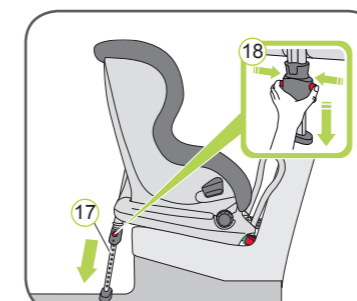


3. Ta tak i barnesetet med begge hender og skyv de to låsearmene 12 bestemt inn i festene 02 helt til du på begge sider hører et klikk fra låsearmene. De grønne ISOFIX indikatorene 14 skal nå være synlige på begge sider.

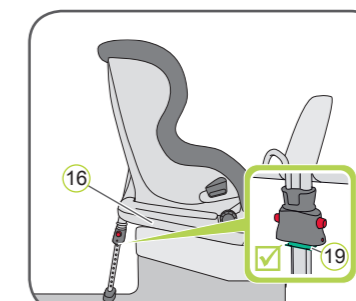
⚠ PASS PÅ! Når begge ISOFIX indikatorene 14 er helt grønne er du sikker på at setet er riktig festet.



4. Dytt barnesetet kraftig bakover, så langt det går.

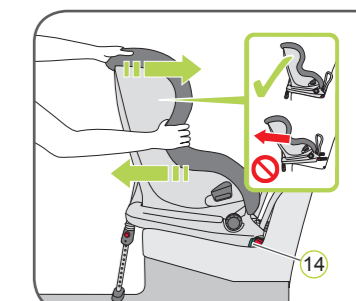


5. Trekk støttebeinet ut så langt det går fra ryggen på barnesetet.



6. Trykk inn begge justeringsknappene 18 og trekk ut støttebeinet 17 til det står støtt mot gulvet i bilen. Indikatoren på støttebeinet 19 må være helt grønn.

⚠ PASS PÅ! Støttebeinet 17 må aldri henge i luften eller støttes mot andre gjenstander. Pass også på at ikke støttebeinet 17 løfter MAX-FIX basen 16 opp fra bilsetet.

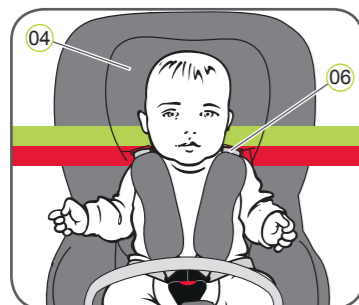


7. Rist litt i barnesetet for å forvisse deg om at det er festet ordentlig og kontroller at ISOFIX indikatorene 14 er helt grønne.

➔ Barnesetet ditt er nå ferdig montert

8. Følg anvisningene i avsnittet om "SIKRE BARNET DITT".

SIKRE BARNET DITT

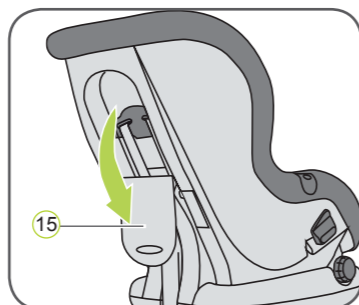


Riktig innstilt hodestøtte 04 gir optimal beskyttelse for barnet når det sitter i setet.

Hodestøtten 04 må justeres slik at skulderstroppene 06 sitter i samme høyde som barnets skuldre, eller litt høyere.

Skulderstroppene 06 skal ligge i høyde med, eller litt over, skulderen på barnet.

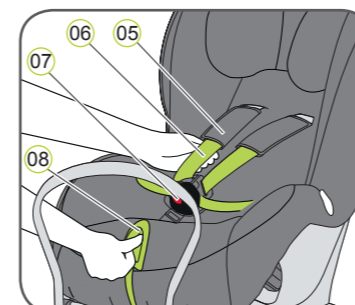
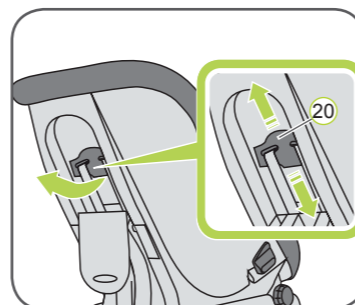
➤ Skulderstroppene 06 må ikke gå bak ryggen på barnet eller i høyde med eller over ørene.



9. Åpne oppbevaringsrommet 15 bak på seteskallet.

10. Trekk beltestrammeren 20 oppover og still inn hodestøtten ved å skyve bakplaten opp eller ned.

11. Sett hodestøtten 04 i riktig høyde i forhold til skulderstroppen og kontroller at den sitter ordentlig ved å trykke hodestøtten 04 litt nedover.



12. Åpne spennen 07 (trykk den røde knappen).

13. Trykk justeringsknappen 08 samtidig som du trekker begge skulderstroppene 06 forover. Trekk ikke i skulderpolstrene 05.

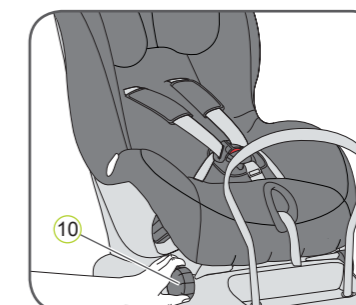
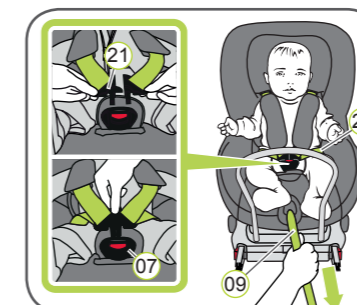
14. La barnet ditt sitte i barnesetet.

15. Legg de to låsetappene 21 sammen før du stikker dem inn i selespennen 07 - du skal høre en klikkelyd.

16. Trekk i justeringsremmen 09 til selene ligger flatt og tett inn mot kroppen til barnet.

⚠ PASS PÅ! Trekk justeringsremmen forover.

⚠ PASS PÅ! Hoftestroppene 22 må plasseres så lavt som mulig over hofte-ene på barnet ditt.



MAX-FIX kan settes i mange forskjellige posisjoner. Du kan forandre på helningen mens barnet sitter i setet. Den mest tilbakelente posisjonen er mest behagelig når barnet skal sove. Babyer fra 0-6 måneder bør ligge bakover i setet. Bruk babyinnlegg for å sikre at ryggen får støtte mens baby sover. Du forandrer stillingen med justeringshjulet 10.



Babyinnlegget passer til barn mellom 0 og 6 måneder. Babyinnlegget støtter babys rygg når dere er på tur.

Monter babyinnlegget:

1. Åpne de to plastfestene på babyinnlegget
2. Legg babyinnlegget inn i barnesetet og legg begge skulderstroppene 06 over innlegget.
3. Lukk de to plastfesterne
4. Stikk selespennen 07 og beltestroppen gjennom åpningen i babyinnlegget.

⚠ PASS PÅ! Forvisse deg alltid om at barnet ditt er forskriftsmessig festet.

⚠ For ditt barns sikkerhets skyld skal du kontrollere disse punktene før hver gang du kjører...

- at barnesetet sitter fast på begge sider med ISOFIX låsearmene 12 inn i ISOFIX festene 01 og at begge ISOFIX indikatorene 14 er helt grønne;
- at barnesetet er forsvarlig festet;
- at støttebeinet står fast på gulvet i bilen og at støttebeinindikatoren 19 er grønn;
- stroppene på barnesetet ligger an mot kroppen til barnet uten å være for stramme;
- skulderstroppene 06 er stillt inn riktig og at de ikke er vridd;
- skulderpolstrene 05 sitter riktig i forhold til barnets kropp;
- og at låsetappene 21 sitter i selespennen 07.

⚠ PASS PÅ! Hvis barnet ditt forsøker å åpne ISOFIX utløserknappene 13 eller selespennen 07, må du stanse ved første mulighet. Kontroller at barnesetet sitter som det skal og at barnet ditt er festet. Forklar barnet ditt hvorfor det kan være farlig.

Ta barnesetet ut av ISOFIX festet

1. Trykk begge justeringsknappene 18 og skyv den nedre delen av støttebeinet 17 helt inn i den øvre delen. Slipp justeringsknappene 18 for å feste støtten i lagringsstilling
2. Trykk den grønne ISOFIX indikatoren 14 og den røde utløserknappen 13 på hver av låsearmene 12 mot hverandre. Låsearmene 12 løses ut.
3. Skyv ISOFIX låsearmene 12 tilbake inn i seteskallet 26

➔ Når låsearmene skyves inn høres en skrangelyd.

TIPS: Låsearmene er beskyttet mot skade når de er skjovet inn i setet.

⚠ PASS PÅ! Ta barnesetet ut av bilen. Barnesetet må aldri transporteres i bilen uten å være ordentlig festet.