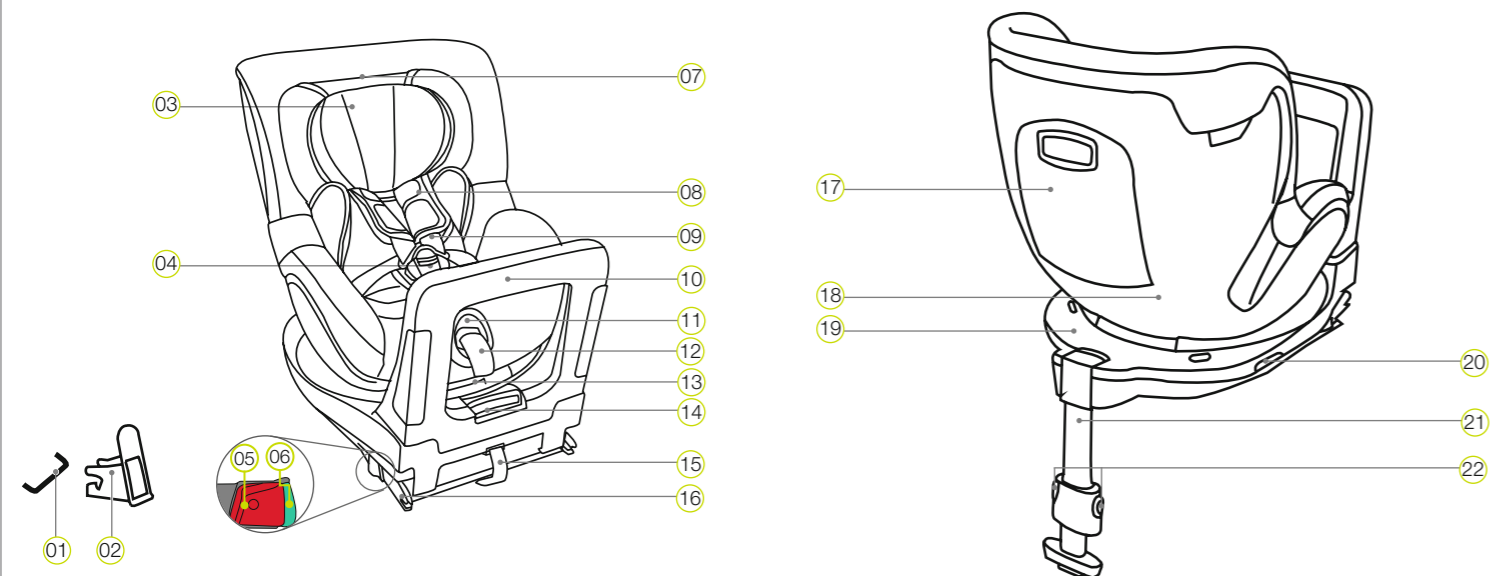


I LAPPUSE

1. IZSTRĀDĀJUMA PĀRSKATS

Priecājamies, ka mūsu DUALFIX i-SIZE drīkst rūpēties par jūsu bērna drošību viņa jaunajā dzīves posmā. Lai varētu pareizi pasargāt jūsu bērnu, DUALFIX i-SIZE noteikti ir jālieto un jāuzstāda tā, kā aprakstīts šajā instrukcijā!



- | | | |
|---|--------------------------------------|---------------------------------------|
| 01 ISOFIX stiprināšanas punkti (automašīnā) | 09 Plecu jostas | 17 Lietošanas instrukcijas nodaļējums |
| 02 ISOFIX stiprināšanas vadotnes | 10 Aizsargrāmis | 18 Sēdekliša ieliktnis |
| 03 Galvas balsts | 11 Regulēšanas poga | 19 Ieliktna apakšdaļa |
| 04 Jostas sprādze | 12 Regulējamā josta | 20 Pagriešanas poga |
| 05 Atbloķēšanas poga | 13 Rokturis slīpuma regulēšanai | 21 Balsta kāja |
| 06 Drošinājuma poga | 14 Aizsargrāmja regulēšanas rokturis | 22 Balsta kājas regulēšanas pogas |
| 07 Galvas balsta atbrīvošanas poga | 15 Auduma lente | |
| 08 Plecu polsteri | 16 ISOFIX fiksēšanas sviras | |

4. IEKĀPŠANAS/IZKĀPŠANAS FUNKCIJA

- Nospiediet pagriešanas pogu 20 apakšdaļā 19 sānos un vienlaikus pagrieziet sēdekliša ieliktni 18 par 90° automašīnas durvju virzienā.
- Tagad jūs bērnu varat ērti iesēdināt vai izcelt no sēdekliša.
- Piesprādzējiet bērnu (skatīt 8. nodaļu BĒRNU SĒDEKLĪŠA LIETOŠANA).
- Pagrieziet sēdekliša ieliktni 18 par 90° atpakaļ braukšanas virzienā, kas atbilst bērna vecumam, kamēr ieliktnis ar „klikšķi“ noklikšķinās.
- Pārliecinieties, ka abi indikatoru 27 ir melnā krāsā. Ja kāds no indikatoriem ir sarkanā krāsā, sēdekliša ieliktnis 18 nav kārtīgi noklikšķinājies.

Uzmanību: pirms katra brauciena pārliecinieties, ka grozāmais sēdekliša ieliktnis 18 ir pilnībā noklikšķinājies un abi indikatoru ir melnā krāsā.

5. KOPŠANA UN TEHNISKĀ APKOPE

Tīršana

Izmantojiet tikai oriģinālos BRITAX RÖMER sēdeklišu pārvalkus. Sēdekliša pārvalks ir neatņemama bērnu sēdekliša sastāvdaļa, kas pilda svarīgas funkcijas, lai nodrošinātu nevainojamu sistēmas darbību. Rezerves pārvalki ir pieejami pie specializētā tirgotāja.

- Pārvalku var noņemt un mazgāt veļas mazgājamajā mašīnā (30 °C) saudzējošā režīmā, izmantojot saudzējošu mazgāšanas līdzekli. Ievērojiet norādījumus uz pārvalka mazgāšanas etiķetes.
- Zīdaiņa ieliktni var mazgāt kā pārvalku. Pirms mazgāšanas izņemiet no augšējās un apakšējās daļas visas putuplasta daļas. Tās nedrīkst mazgāt.
- Plecu polsterus var noņemt un mazgāt siltā ziepjūdenī.
- Plastmasas detaļas un jostas var tīrīt ar ziepjūdeni. Neizmantojiet agresīvus tīršanas līdzekļus (piem., šķīdinātājus).

Jostas sprādzes kopšana

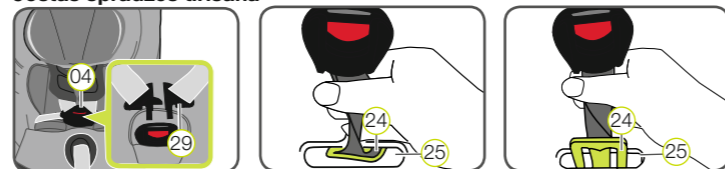
Jostas sprādzes 04 pareiza darbība ir svarīgs priekšnosacījums jūsu bērna drošībai. Jostas sprādzes 04 darbības traucējumi parasti rodas nefīrūm vai svešķermeņu dēļ:

- Pēc sarkanās atbloķēšanas pogas nospiešanas fiksatora mēlītes 29 tiek izbīdītas lēnām.

- Fiksatora mēlītes 29 vairs nebloķējas (t. i., kad mēģināt mēlītes iespiest uz iekšu, tās atkal tiek izbīdītas).
- Fiksatora mēlītes 29 nobloķējas, taču neatskan „klikšķis“.
- Fiksatora mēlītes 29 ir grūti iespiest atpakaļ (jūtama pretestība).
- Jostas sprādzi 04 var atvērt tikai ar lielu piepūli.

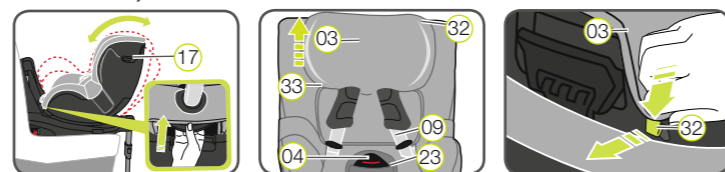
Risinājums: iztīriet jostas sprādzi 04, lai tā atkal darbotos nevainojami:

Jostas sprādzes tīršana



- Noņemiet no sēdekļa virsmas pārvalku, kā aprakstīts tālāk sadaļā „Pārvalka noņemšana“.
 - Pagrieziet kāju jostu ar metāla plāksnīti 24, kas jostas sprādzi 04 notur sēdekliša ieliktnī 18, garenajā spraugā par 90°.
 - Metāla plāksnīti 24 ar šauru malu uz priekšu bīdīt cauri jostas spraugai 25.
 - Iemērciet jostas sprādzi 04 vismaz uz stundu siltā ūdenī, kam pievienots trauku mazgāšanas līdzeklis. Tad to kārtīgi noskalojiet un nožāvējiet.
 - Iebīdīiet metāla plāksnīti 24 no priekšpusē līdz galam garenajā spraugā.
 - Kāju jostu ar metāla plāksnīti 24 pagrieziet par 90°, kamēr tā ieaķējas sēdekliša ieliktna 18 jostas spraugā 25 šķērsām braukšanas virzienam.
- Uzmanību!** Stingri pavelkot jostas sprādzi 04, pārbaudiet, vai jostas sprādze ir droši nostiprināta sēdekliša ieliktnī 17.
- Izvelciet jostas sprādzi 04 cauri kāju polsterim 23 pie pārvalka un tad atkal nostipriniet līplentes aizdari un pārvalku.

Pārvalka noņemšana



2. SERTIFIKĀCIJA

Šajā instrukcijā izmantotie simboli:

Simbols	Signālvārds	Skaidrojums
	BĪSTAMI!	Smagu ievainojumu risks
	BRĪDINĀJUMS!	Vieglu ievainojumu risks
	PIESARDZĪBU!	Bojājumu risks
	PADOMS!	Lietderīgi norādījumi

Sēdeklišs DUALFIX i-SIZE ir paredzēts tikai bērna drošības garantēšanai automašīnā.

BRITAX RÖMER Bērnu sēdeklišs	Pārbaude un sertifikāts saskaņā ar ECE* R 129/01	
	Auguma garums	Ķermeņa svars
DUALFIX i-SIZE	40–105 cm	≤ 18 kg

* ECE = drošības aprīkojuma Eiropas standarts

Bērnu sēdeklišs ir konstruēts, pārbaudīts un sertificēts atbilstīgi prasībām Eiropas standartā par bērnu drošības ierīcēm (ECE R 129/01). Marķējums „E“ (aplī) un sertifikāta numurs ir norādīti oranžajā sertifikācijas etiķetē (uzlīme uz sēdekliša).

Uzmanību! Sertifikāts zaudē spēku, tiklīdz jūs veicat bērnu sēdekliša izmaiņas. Izmaiņas drīkst veikt tikai ražotājs. Patvaļīgi veicot tehniskas izmaiņas, var mazināties vai pilnībā zust sēdekliša aizsargfunkcija. Neveiciet bērnu sēdekliši tehniskas izmaiņas.

Uzmanību! DUALFIX i-SIZE drīkst izmantot tikai bērna drošības garantēšanai automašīnā. Tas nekādā gadījumā nav izmantojams mājās kā sēdeklišs vai rotaļlieta.

3. IZMANTOŠANA AUTOMAŠĪNĀ

Ievērojiet bērnu drošības sistēmu lietošanas norādījumus automašīnas lietošanas instrukcijā. Ievērojiet izmantošanas ierobežojumus drošības spilvenu dēļ.

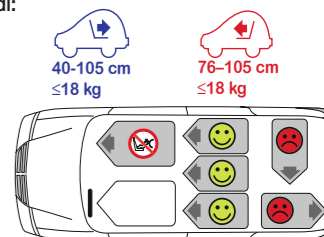
Jūsu automašīnas lietošanas instrukcijā izlasiet, kāda veida automašīnas sēdekļus saskaņā ar ECE R16 ir atļauts lietot kopā ar bērnu drošības sistēmām.

DUALFIX i-SIZE izmantošanas iespējas:

BRITAX RÖMER Bērnu sēdeklišs	Sēdekliša pozīcija automašīnā ar ISOFIX	
	i-Size	Nav i-Size
DUALFIX i-SIZE	✓	✓ Skatīt sarakstu

Atļautie bērnu sēdekliša izmantošanas veidi:

Braukšanas virzienā	Jā ¹⁾
Pretrēji braukšanas virzienam	Jā ¹⁾
Ar 2 punktu vai 3 punktu drošības jostu	Nē
Sēdekļos ar: ISOFIX stiprinājumiem	Jā ²⁾



(Lūdzu, ievērojiet jūsu valstī spēkā esošos noteikumus)

- Braukšanas virzienā 76-105 cm / pretēji braukšanas virzienam 40-105 cm
- Braukšanas virzienā 76-105 cm: ja ir blakussēdētāja drošības spilvens: aizbīdīiet blakussēdētāja sēdekli pēc iespējas tālāk atpakaļ un ievērojiet norādījumus jūsu automašīnas lietošanas instrukcijā. Pretēji braukšanas virzienam 40-105 cm: neizmantojiet blakussēdētāju sēdekļos ar aktīvu priekšējo gaisa spilvenu!

Kontaktinformācija:

BRITAX RÖMER
Kindersicherheit GmbH
Theodor-Heuss-Straße 9
D-89340 Leipheim
Germany
www.britax.com

Tālr.: +49 (0) 8221 3670 -199/-299
Fakss: +49 (0) 8221 3670 -210
E-pasts: service.de@britax.com

BRITAX EXCELSIOR LIMITED
1 Churchill Way West
Andover
Hampshire SP10 3UW
United Kingdom

Tālr.: +44 (0) 1264 333343
Fakss: +44 (0) 1264 334146
E-pasts: service.uk@britax.com
www.britax.com

40 - 105 cm
≤ 18 kg

britax

DUALFIX i-SIZE

Lietošanas instrukcija



www.britax.com

